

NOVATECH

ITP 250x55-Ø25 HL60

EAN 4031582319934



BETTER MOBILITY. BETTER LIFE.



Obraz może różnić się od oryginalnego produktu

WYDAJNOŚĆ

Wydajność rolek



Hałas ruchowy



Odejście



Odporność na korozję

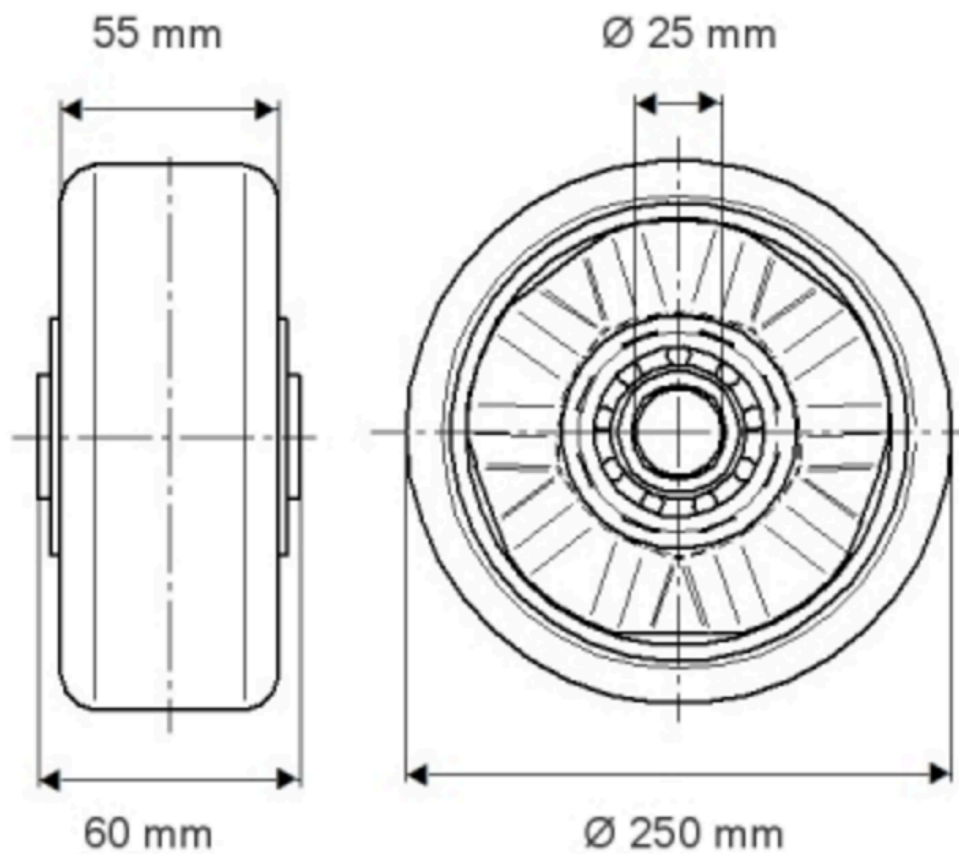


PODSTAWOWE ATUTY

Nazwa produktu	Novatech
Typ	Koło
Standardowy	EN12532 — Sprzęt transportowy
Nośność przy 4 km/h	1000 kg
Nośność przy 6 km/h	800 kg
Przewodzące prąd elektryczny	Nie
Nierdzewne	Nie
Nośność statyczne	2000 kg
Zakres temperatur (minimalny)	-10 °C
Zakres temperatur (maksymalny)	60 °C
Waga całkowita	1,9 kg

KOŁO

Materiał ciała	Aluminium
Materiał bieżni	Poliuretan, Odlewane
Łożysko	Łożysko kulkowe precyzyjne
Kolor Koło	Żółty miód (RAL1005)
Ośłony gwintu	Bez osłony gwintu
Średnica	250 mm
Szerokość Bieżnia	55 mm
Średnica otworu Oś	25 mm
Długość piasty	60 mm
Szerokość korpusu	55 mm
Twardość Bieżnia (A)	92 Shore A
Twardość Bieżnia (D)	42 Shore D



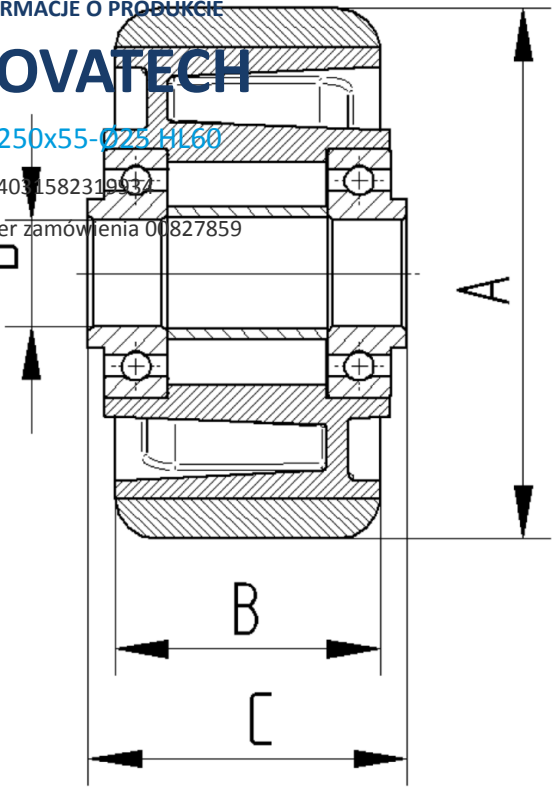
INFORMACJE O PRODUKCIE

NOVATECH

ITP 250x55-025.H1.60

EAN 4031582319937

Numer zamówienia 00827859



BETTER MOBILITY. BETTER LIFE.