

# PURETECH

FVP 250x80-Ø25 HL90

EAN 4031582319521



BETTER MOBILITY. BETTER LIFE.



Изображението може да се различава от оригиналния продукт

## ИЗПЪЛНЕНИЕ

Производителност на ролката	● ● ● ● ●
Шум от движение	● ● ● ● ●
Привличане	● ● ● ● ●
Устойчив на корозия	● ● ● ● ●

## ОСНОВНИ АТРИБУТИ

Име на продукта	Puretech
Тип	Колело
Стандартен	EN12533 – Тежкотоварни колела
Товароносимост при 4 км/ч	810 kg
Товароносимост при 6 км/ч	675 kg
Електропроводим	Не
Неръждаемост	Не
Статичен Товароносимост	1350 kg
Температурен диапазон (минимален)	-20 °C
Температурен диапазон (максимален)	80 °C
Общо тегло	7.92 kg

## КОЛЕЛО

Tread hardness	мек
Материал на тялото	Чугун
Материал на резбата	Плътна гума черен
Лагер	Прецизен сачмен лагер
Цвят на Колело	Черен реактив (подобен RAL9005)
Предпазители за резби	С предпазно устройство за резба
Диаметър	250 mm
Ширина на Резба	80 mm
Диаметър на отворите Ос	25 mm
Дължина на центъра	90 mm
Ширина на тялото	80 mm
Твърдост на Резба (A)	67 Бръснач А

# PURETECH

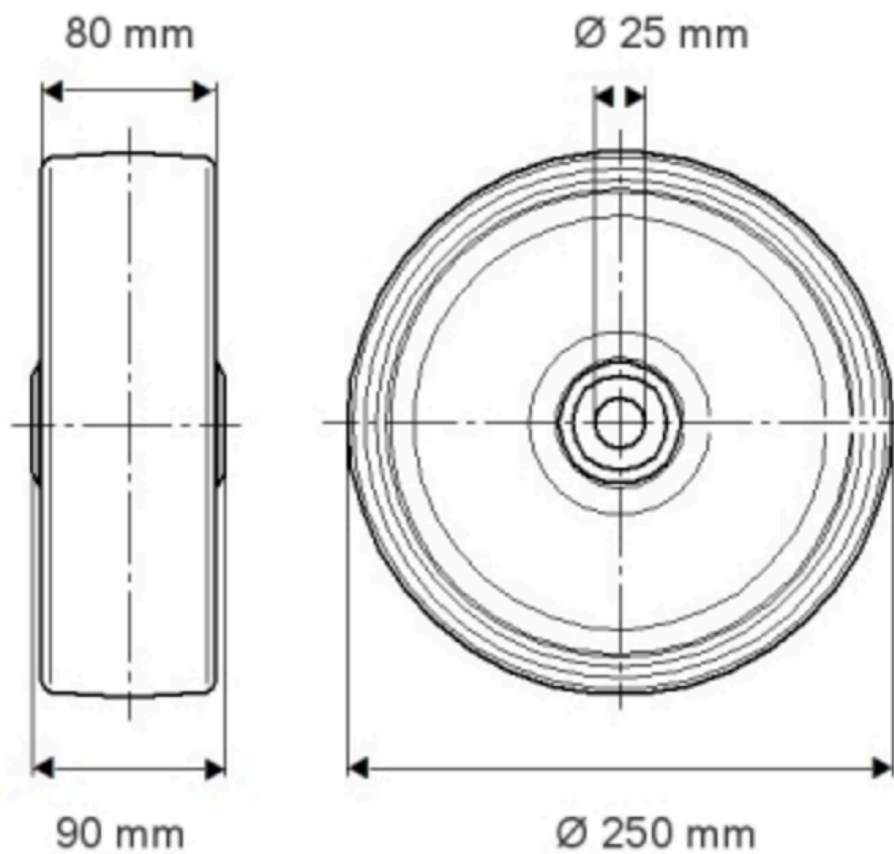
FVP 250x80-Ø25 HL90

EAN 4031582319521

Номер на поръчката 00801212  
Product Drawings



BETTER MOBILITY. BETTER LIFE.



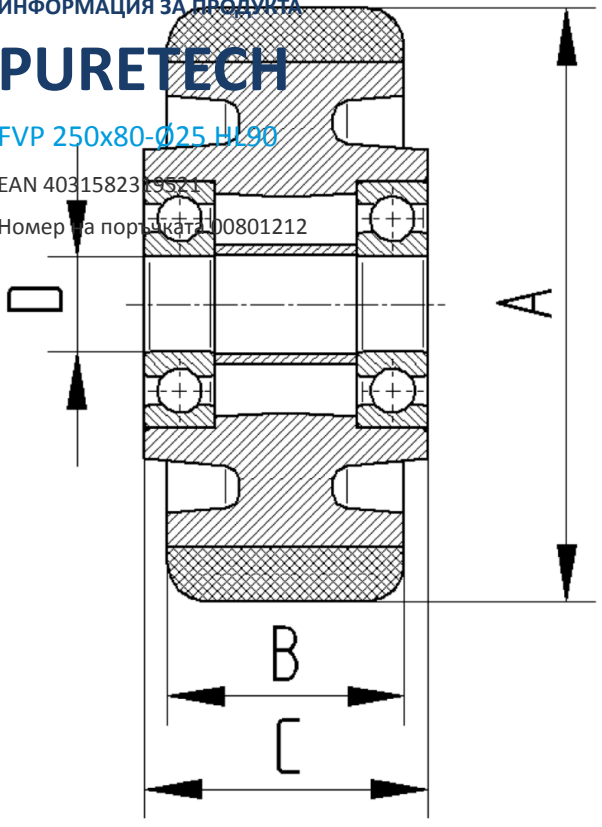
ИНФОРМАЦИЯ ЗА ПРОДУКТА

# PURETECH

FVP 250x80-Ø25 H190

EAN 4031582319521

Номер на поръчка: 100801212



BETTER MOBILITY. BETTER LIFE.