

# LINEA

5940UAP100R05-22 RAL7001

EAN 4031582350708



Bild kann vom Originalprodukt abweichen

## PERFORMANCE

Laufverhalten	● ● ● ● ●
Fahrgeräusch	● ● ● ○ ○
Abrieb	● ● ● ● ○
Korrosionsbeständigkeit	● ● ● ● ○

## HAUPTMERKMALE

Produktname	Linea
Typ	Lenkrolle
Norm	EN12530 - Geräterollen
Tragfähigkeit bei 3 km/h	120 kg
Statische Tragfähigkeit	240 kg
Temperaturbereich (Minimum)	-10 °C
Temperaturbereich (Maximum)	40 °C
Bauhöhe	120 mm
Gesamtbreite	82 mm
Gesamtgewicht	0,819 kg

## RAD

Material des Radkörpers	Polyamid
Material der Lauffläche	Polyurethan, gespritzt
Lager	Präzisionskugellager
Fadenschutz	Mit Fadenschutz
Durchmesser	100 mm
Breite der Lauffläche	20 mm
Härte der Lauffläche (A)	92 Shore A

## GEHÄUSE

Material	Polyamid
Gabelform	Doppelrollen-Gehäuse
Schwenklager	Präzisionskugellager
Farbe	Silbergrau (RAL7001)
Ausladung	32 mm
Schwenkradius	90 mm
Störkreis	180 mm
Dom Durchmesser	52 mm

## BEFESTIGUNG

Befestigungsart	Zapfen, rund
Zapfen Durchmesser	22 mm
Zapfenlänge	40 mm



Deutscher  
Designer  
Club



Interzum  
Award



IF  
Design  
Award

# LINEA

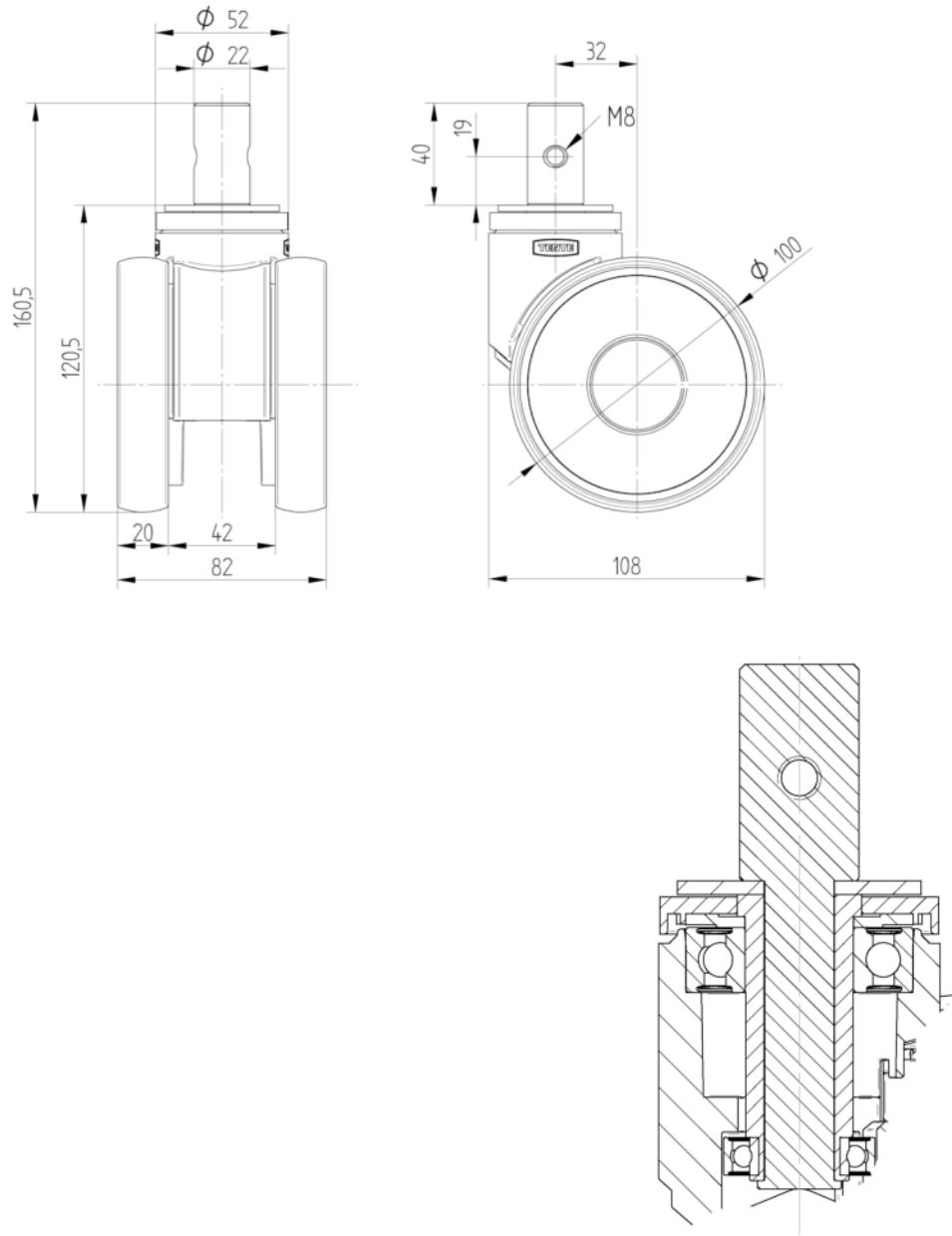
5940UAP100R05-22 RAL7001

EAN 4031582350708



BETTER MOBILITY. BETTER LIFE.

## TECHNISCHE ZEICHNUNGEN



Deutscher  
Designer  
Club



Interzum  
Award



IF  
Design  
Award