

LINEA

5941XSC125P50 RAL9002

EAN 4031582353266



BETTER MOBILITY. BETTER LIFE.



Imaginea poate fi diferită de produsul original

PERFORMANȚĂ

| | |
|-------------------------|-----------|
| Performanța rolei | ● ● ● ● ● |
| Zgomot de mișcare | ● ● ● ○ ○ |
| Atriție | ● ● ● ● ○ |
| Rezistență la coroziune | ● ● ● ● ○ |

ATRIBUTELE DE BAZĂ

| | |
|-----------------------------------|--|
| Nume produs | Linea |
| Tip | Rola pivotantă cu Blocare direcțională |
| Standard | EN12530 - Roți pentru dispozitive |
| Capacitate de încărcare la 3 km/h | 130 kg |
| Conductiv electric | ✓ |
| Inoxidabil | ✓ |
| Capacitate de încărcare statică | 260 kg |
| Interval de temperatură (minim) | -10 °C |
| Interval de temperatură (maxim) | 40 °C |
| Înălțime totală | 148 mm |
| Lățime totală | 82 mm |

ROATĂ

| | |
|--------------------------------|--|
| Material pentru corp | Poliamidă, conductivă electric |
| Material al benzii de rulare | Poliuretan, Injectat, conductiv electric |
| Lagăr | Rulment cu bile de precizie, Inoxidabil |
| Protecție pentru filet | Cu protecție pentru filet |
| Diametru | 125 mm |
| Benză de rulare | 20 mm |
| Duritatea benzii de rulare (A) | 92 Pe malul A |

FURCA

| | |
|------------------------|-----------------------------|
| Material | Poliamidă |
| FormăFurcă | Carcasă Roată dublă |
| Rulment pivotant | Rulment cu bile de precizie |
| Culoare | Alb gri (RAL9002) |
| Offset | 40 mm |
| Raza de pivotare | 129 mm |
| Interferență pivotantă | 258 mm |
| Diametru cupolă | 52 mm |

RACORD

| | |
|-------------------------------------|-----------------------|
| Tip ajustare | Placă dreptunghiulară |
| Lungime placă | 77 mm |
| Lățimea plăcii | 67 mm |
| Lungime orificiu placă (minim) | 56 mm |
| Lungime orificiu placă (maximă) | 61,5 mm |
| Lățimea orificiului plăcii (minim) | 46,5 mm |
| Lățimea orificiului plăcii (maximă) | 51,5 mm |
| Diametru orificiu placă | 8,5 mm |

Designer
DeutscherPremiul
InterzumPremiul pentru
Design IF

LINEA

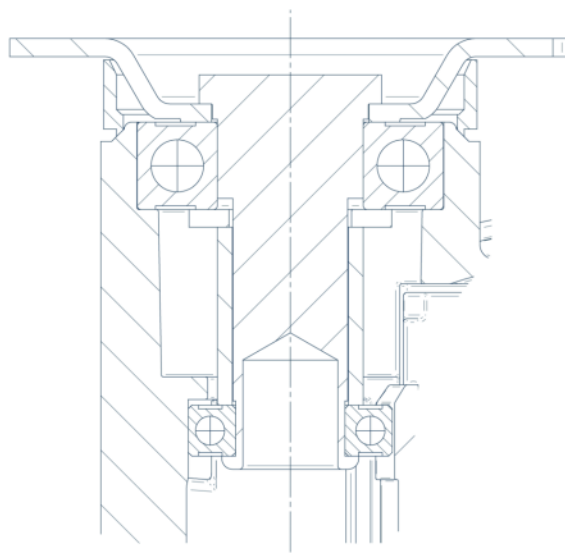
5941XSC125P50 RAL9002

EAN 4031582353266



BETTER MOBILITY. BETTER LIFE.

DESENE TEHNICE



Designer
Deutscher



Premiul
Interzum



Premiul pentru
Design IF