

# ALPHA

3470DYR125P62

EAN 4031582377088

Numéro de commande 00028776



BETTER MOBILITY. BETTER LIFE.



L'image peut différer du produit d'origine

## PERFORMANCE

Performance du rouleau ●●●○○

Bruit de mouvement ●●●●●

Attrition ●●●○○

Résistance à la corrosion ●●●○○

## ATTRIBUTS DE BASE

Nom du produit	Alpha
Type	Roulette pivotante
Standard	EN12532 - Équipement de transport
Capacité de charge à 4 km/h	100 kg
Conducteur électrique	✓
Statique Capacité de charge	200 kg
Plage de température (minimale)	-20 °C
Plage de température (maximale)	85 °C
Hauteur	155 mm
Largeur totale	75 mm
Poids global	1,15 kg

## ROUE

Matériau du corps	Tôle d'acier
Bandage	Caoutchouc semi-élastique, noir, conducteur électrique
Roulement	Roulements rouleaux
Axe	Vissé avec écrou
Couleur Roue	Zingué bleu
Pare-fils	Sans protège-filet
Diamètre	125 mm
Largeur du Bandage	37 mm
Largeur du corps	37 mm
Dureté du Bandage (A)	80 Shore A

## CHAPE

Matériau	Tôle d'acier, lourde
Forme Chape	Galbé
Pivot	Deux courses de balles
Couleur	Zingué bleu
Déport	40 mm
Rayon d'encombrement	102,5 mm
Diamètre d'encombrement	205 mm
Diamètre du dôme	75 mm

## RACCORD

Type de raccord	Plaque rectangulaire
Longueur de plaque	105 mm
Largeur de plaque	80 mm
Longueur du trou de plaque (minimale)	77 mm
Longueur du trou de plaque (maximale)	60 mm
Largeur du trou de plaque (minimale)	77 mm
Largeur du trou de plaque (maximale)	80 mm
Diamètre du trou de la plaque	9 mm

# ALPHA

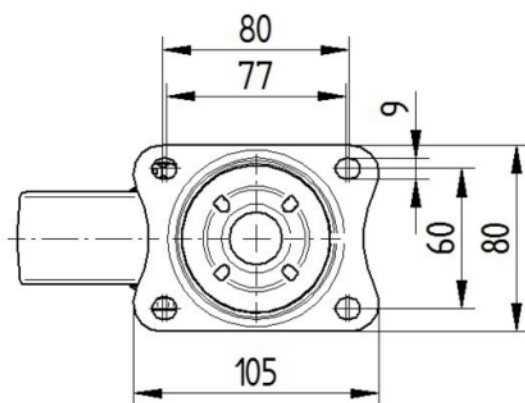
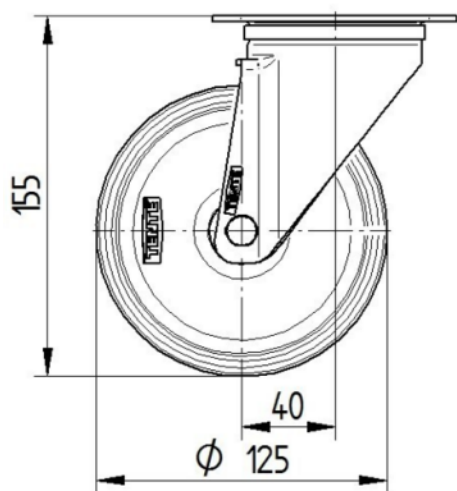
3470DYR125P62

EAN 4031582377088

Numéro de commande 00028776

## DESSINS TECHNIQUES

3470U00125P62-neu



Platte 3470-080P62-105x80

