

## INTEGRAL ASSIST

ED44ETW150R36-34S35 D 9002 90°



BETTER MOBILITY. BETTER LIFE.

Rendelési szám 900000053



A kép eltérhet az eredeti terméktől

## TELJESÍTMÉNY

Gördülési ellenállás teljesítménye ●●●●●

Mozgás zajkibocsátása ●●●●○

Kopás ●●●●○

Korrozióálló képesség ●●●●○

## ALAPVETŐ TULAJDONSÁGOK

Termék neve	Integral assist
Ház típusa	Központifékes görgő, totál-vagy irányfékkel
Standard	EN12531 - Kórházi ágygörgők
Teherbírás 4 km/h-nál	150 kg
Kompatibilis a WeAssisttal	✓
Statikus teherbírás	450 kg
Hőmérséklet-tartomány (minimális)	-10 °C
Hőmérséklet-tartomány (maximális)	40 °C
Összsúly	183 mm
Teljes szélesség	110,5 mm
Összsúly	4,682 kg

## KERÉK

Felépítmény anyaga	Acél, vas
Futófelület anyaga	Ötött poliuretán
Csapágy	Kerékagy motor
Futófelület színe	Palaszürke (RAL7015)
Szálvédők	Beépített futófelület védelem
Átmérő	150 mm
Futófelület szélessége	50 mm
A futófelület keménysége (A)	85 Shore A

## VÁZ

Forgócsapágy	Precíziós golyóscsapágy
Szín	Szürkésfehér (RAL9002)
Ellensúlyoz	40 mm
Körbeforgás	115 mm
Körbeforgás	230 mm
Kupola átmérője	110,5 mm

## SZERELVÉNY

Szerelvény típusa	Csap furattal profilrudakhoz, rövid verzió
-------------------	--

## TOVÁBBI INFORMÁCIÓK

Motor típusa: Kefe nélküli egyenáramú (BLDC)

## HAJTÓEGYSÉG MOTOR

Névleges feszültség	25 V
Névleges kimenet	92 W
Névleges sebesség	5 km/h
Menetirány	Előre és hátra

## HAJTÓEGYSÉG MŰKÖDTETŐ

Névleges sebesség	5 km/h
-------------------	--------

Red Dot  
Design  
Award

# INTEGRAL ASSIST

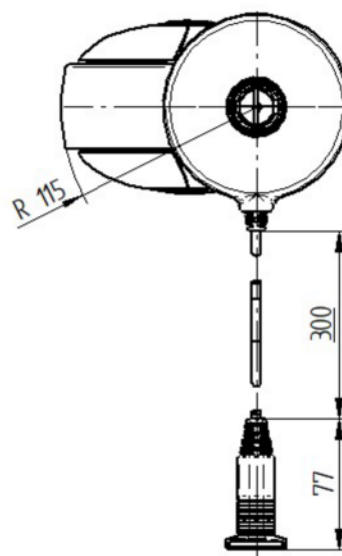
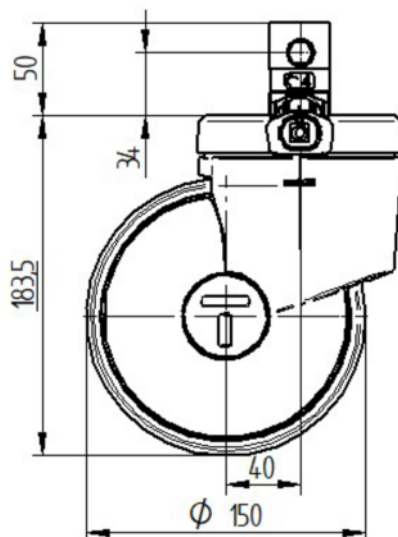
ED44ETW150R36-34S35 D 9002 90°

Rendelési szám 900000053

## MŰSZAKI RAJZOK



BETTER MOBILITY. BETTER LIFE.



Red Dot  
Design  
Award