

LEVINA

5371PJP100P30-11 7001/6032

EAN 4031582351712

Номер заказа 00037670



BETTER MOBILITY. BETTER LIFE.



Изображение может отличаться от оригинального продукта

ПРОИЗВОДИТЕЛЬНОСТЬ

Производительность рулона ●●●○○

Шум движения ●●●●●

Исчезновение ●●●○○

Устойчивость к коррозии ●●●●●

ОСНОВНЫЕ АТРИБУТЫ

Название продукта	Levina
Тип	Поворотное Колесная опора с Тормоз направления
Стандартный	EN12530 — ролики устройств
Грузоподъемность при 3 км/ч	100 kg
Грузоподъемность статическая	200 kg
Диапазон температур (минимальный)	-10 °C
Диапазон температур (максимальный)	40 °C
Общая высота	137 mm
Общая ширина	59 mm
Общий вес	0,466 kg

КОЛЕСО

Материал корпуса	Полипропилен
Материал протектора	Термопластичная резина
Подшипник	Прецизионный шариковый подшипник
Цвет Колесо	Серебристо-серый (RAL7001)
Защита от проводов	С защитой резьбы
Диаметр	100 mm
Ширина Протектор	32 mm
Ширина тела	32 mm
Твердость Протектор (A)	87 Береговая A

КРОНШТЕЙН

Материал	Полиамид
Форма Вилы	Узкий
Поворотный узел	Две гонки с мячом
Цвет	Серебристо-серый (RAL7001)
Офсет (Смещение)	36 mm
Радиус поворота	98 mm
Поворотное соединение	196 mm
Диаметр купола	59 mm

ФИТИНГ

Тип фитинга	Отверстие под болт
Диаметр отверстия Болт	11 mm



Премия
Universal
Дизайн
Award



Deutscher
Конструктор
Club

LEVINA

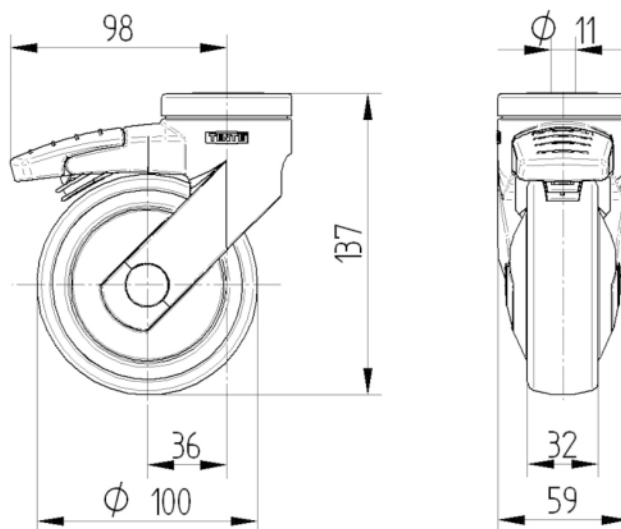
5371PJP100P30-11 7001/6032

EAN 4031582351712
Номер заказа 00037670



BETTER MOBILITY. BETTER LIFE.

ТЕХНИЧЕСКИЕ ЧЕРТЕЖИ



Премия
Universal
Дизайн
Award



Deutscher
Konstruktor
Club