

LINEA LIGHT

5925UAP100L51-11 7001/3000/7015

EAN 4031582350562



BETTER MOBILITY. BETTER LIFE.



Изображението може да се различава от оригиналния продукт

ИЗПЪЛНЕНИЕ

Производителност на ролката	● ● ● ● ○ ○
Шум от движение	● ● ● ● ○ ○
Привличане	● ● ● ● ○ ○
Устойчив на корозия	● ● ● ● ○ ○

ОСНОВНИ АТРИБУТИ

Име на продукта	Linea light
Тип	Завъртане на Колело със Спирачка
Стандартен	EN12528 – мебелни колела
Товароносимост при 3 км/ч	100 kg
Електропроводим	Не
Неръждаемост	Не
Статичен Товароносимост	200 kg
Температурен диапазон (минимален)	-10 °C
Температурен диапазон (максимален)	40 °C
Обща височина	100 mm
Обща ширина	73 mm
Общо тегло	0.44 kg

ВИЛКА

Материал на корпуса	Полиамид
Форма Вилица	Вилка на две Колело
Въртящ се лагер	Щифт, завъртане
Цвят	Сребърно сиво (RAL7001)
Изместване	32 mm
Радиус на завъртане	102 mm
Интерференция при завъртане	204 mm
Диаметър на купол	41 mm

КОЛЕЛО

Материал на тялото	Полиамид
Материал на резбата	Полиуретан, екструдирано
Лагер	Прецизен сачмен лагер
Цвят Резба	Сива шистичка (RAL7015)
Цвят на Колело	Сива шистичка (RAL7015)
Предпазители за резби	С предпазно устройство за резба
Диаметър	100 mm
Ширина на Резба	20 mm
Диаметър на отворите Ос	0 mm
Дължина на центъра	0 mm
Ширина на тялото	20 mm
Твърдост на Резба (A)	92 Бръснач А

ПРИЛЯГАНЕ

Тип на фитинга	Сляп отвор за фитинг В10
Диаметър на отворите Болт	11 mm

Deutscher
Дизайн
ClubНаграда
Interzumproduct
design
awardIF
награда
за
Дизайн

LINEA LIGHT

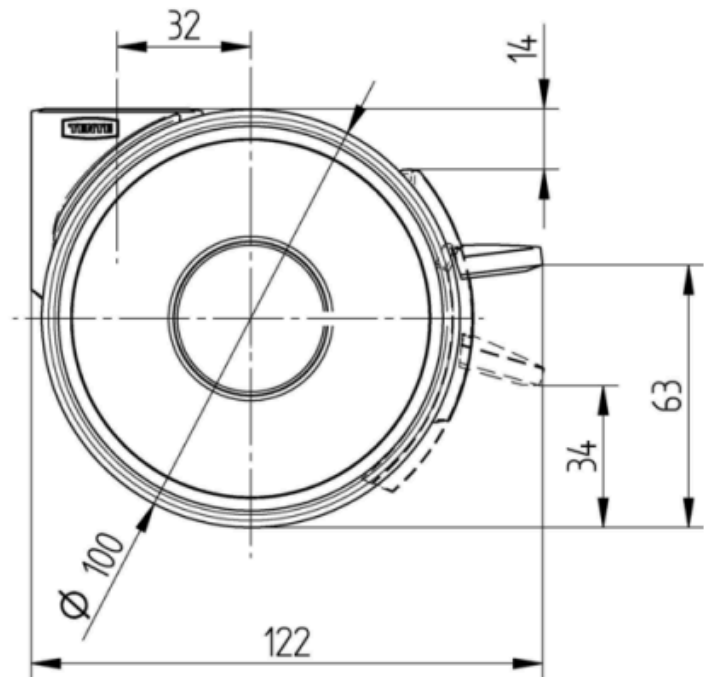
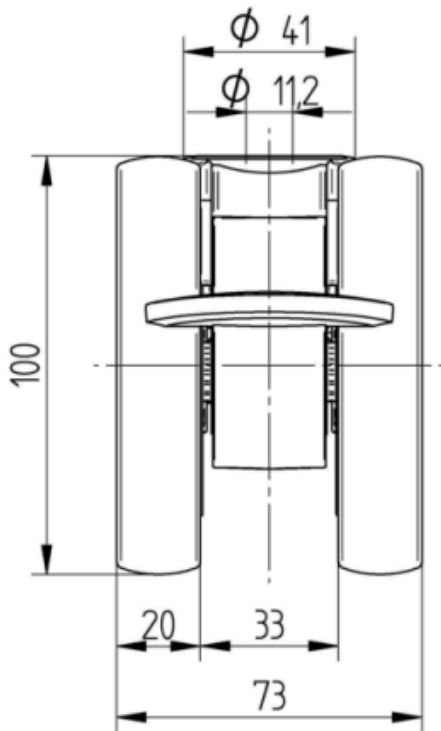
5925UAP100L51-11 7001/3000/7015

EAN 4031582350562

Номер на поръчката 00770455
Product Drawings



BETTER MOBILITY. BETTER LIFE.



Deutscher
Дизайн
Club



Награда
Interzum



product
design
award

IF
награда
за
Дизайн