

LEVINA STAINLESS

5381UAC125P30-11 XL

EAN 4031582382075



BETTER MOBILITY. BETTER LIFE.



Slika se može razlikovati od originalnog proizvoda

PERFORMANSE

Performanse kotrljanja ●●●○○

Buka u pokretu ●●●●○

Ishrana ●●●●○

otpornost na rdju ●●●●○

OSNOVNI ATRIBUTI

Naziv proizvoda	Levina stainless
Tip	Okreni Tocak sa usmerena kocnica
Standard	EN12530 - Kastori uređaja
Nosivost na 3 km/h	100 kg
nerdjajuci	✓
Statički Nosivost	200 kg
Temperaturni opseg (Minimalno)	-10 °C
Opseg temperature (maksimalni)	40 °C
Sveukupna visina	161 mm
Ukupna težina	0,662 kg

TOCAK

Materijal za telo	poliamid
materijal omotaca	Poliuretan, liveno
Nošenje	precizini kuglicni lezaj, nerdjajuci
stitnici omotaca	Sa threadguard
Prečnik	125 mm
Širina omotac	32 mm
Teškoća gazećeg omotac (A)	92 Šor A
Teškoća gazećeg omotac (D)	40 Šor D

KUCISTE

Materijal	poliamid
oblik viljuska	Slim
okretni lezaj	Dve trke za loptu, Ojacano ili nerdjajuci
ofset	38,5 mm
okretni radijus	130 mm
Otpor okretanju	260 mm

PRILAGOĐAVANJE

Tip uklapanja	otvor za vijak
dimenzija rupa sraf	11 mm

Univerzalna
nagrada DizajnDeutscher
dizajner
Club

LEVINA STAINLESS

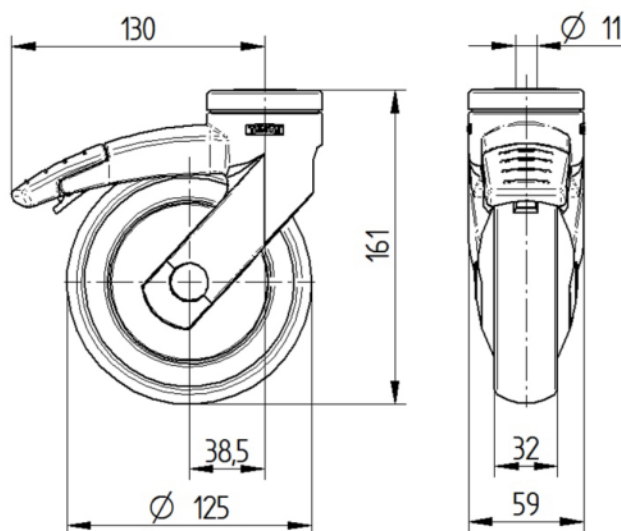
5381UAC125P30-11 XL

EAN 4031582382075



BETTER MOBILITY. BETTER LIFE.

TEHNIČKI CRTEŽI



Univerzalna
nagrada Dizajn



Deutscher
dizajner
Club