

PURETECH

FVP 300x85-Ø30 HL90

EAN 4031582319538



BETTER MOBILITY. BETTER LIFE.



Slika se može razlikovati od originalnog proizvoda

TOCAK

Tread hardness	mekan
Materijal za telo	Ливено Гвожђе
materijal omotaca	Cvrsta guma crna
Nošenje	precizini kuglicni lezaj
Boja Tocak	Crni mlaz (sličan RAL9005)
štitnici omotaca	Sa threadguard
Prečnik	300 mm
Širina omotac	85 mm
dimenzija rupa osovina	30 mm
duzina glavčine	90 mm
Širina tela	85 mm
Teškoća gazećeg omotac (A)	67 Šešelj A

PERFORMANSE

Performanse kotrljanja	● ● ○ ○ ○
Buka u pokretu	● ● ● ● ●
Ishrana	● ● ● ● ○
otpornost na rdju	● ● ● ○ ○

OSNOVNI ATRIBUTI

Naziv proizvoda	Puretech
Tip	Tocak
Standard	EN12533 - Tockovi za teske terete
Nosivost na 4 km/h	960 kg
Nosivost na 6 km/h	800 kg
Električni provod	no
nerdjajuci	no
Statički Nosivost	1600 kg
Temperaturni opseg (Minimalno)	-20 °C
Opseg temperature (maksimalni)	80 °C
Ukupna težina	9.8 kg

PURETECH

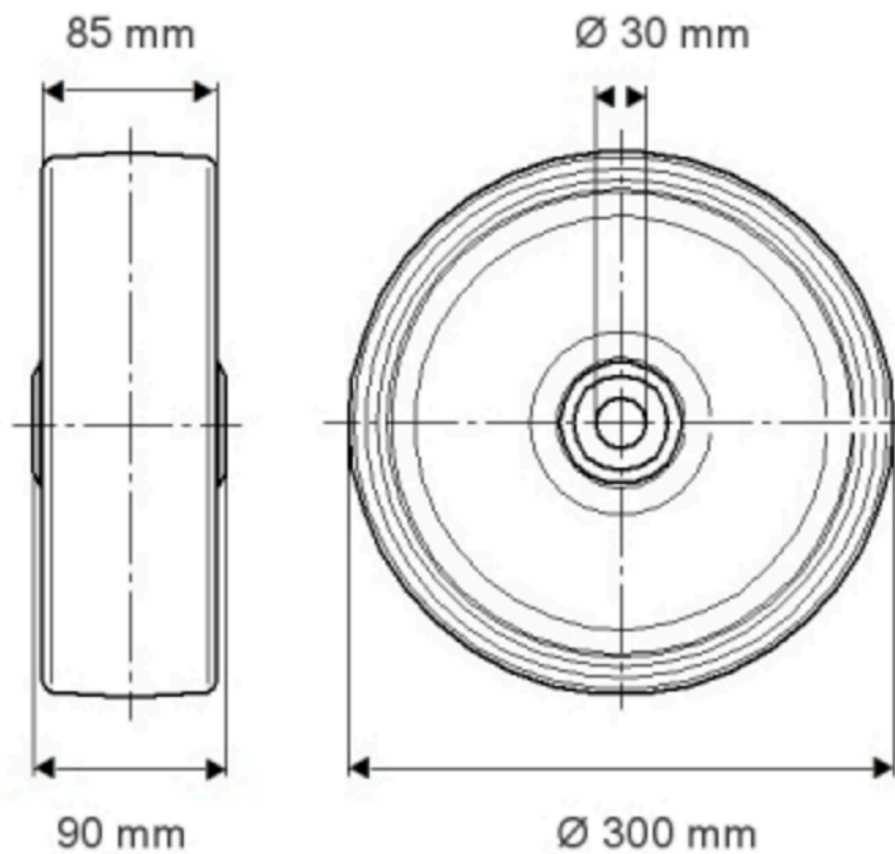
FVP 300x85-Ø30 HL90

EAN 4031582319538

Broj porudžbine 00801896
Product Drawings



BETTER MOBILITY. BETTER LIFE.



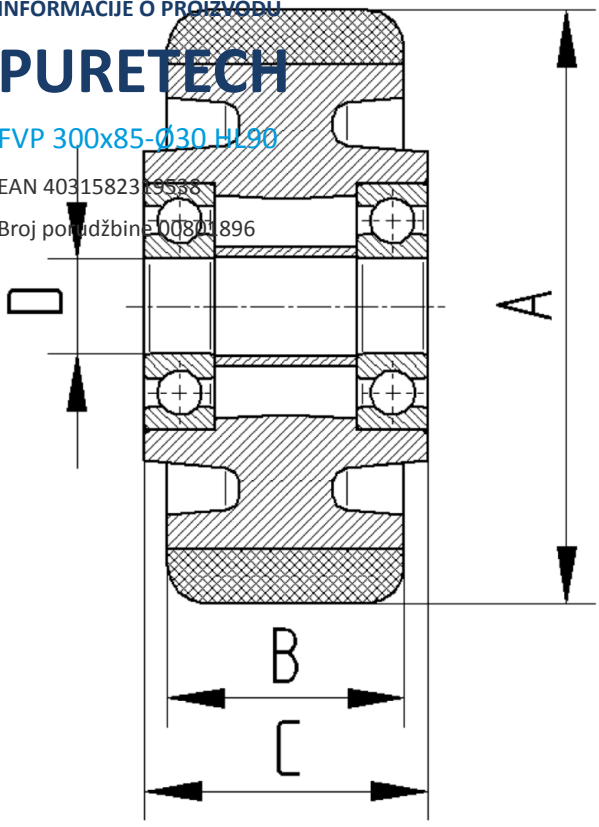
INFORMACIJE O PROIZVODU

PURETECH

FVP 300x85-Ø30 H190

EAN 4031582319538

Broj porudžbine 00801896



BETTER MOBILITY. BETTER LIFE.