

INTEGRAL TWIN

2946USX125R36-32S30 4XM6

EAN 4031582340969



BETTER MOBILITY. BETTER LIFE.



Slika se može razlikovati od originalnog proizvoda

PERFORMANSE

Performanse kotrljanja ●●●●●

Buka u pokretu ●●●○○

Ishrana ●●●●○

otpornost na rdju ●●●○○

OSNOVNI ATRIBUTI

| | |
|--------------------------------|--|
| Naziv proizvoda | Integral twin |
| Tip | Okreni Tocak sa centralnim , potpuna kocnica |
| Standard | Slično EN12531 - Bolnički kreveti |
| Nosivost na 3 km/h | 125 kg |
| Nosivost na 4 km/h | 125 kg |
| Električni provod | ✓ |
| Statički Nosivost | 250 kg |
| Temperaturni opseg (Minimalno) | -30 °C |
| Opseg temperature (maksimalni) | 80 °C |
| Sveukupna visina | 150 mm |
| Ukupna širina | 60 mm |
| Ukupna težina | 1,199 kg |
| Sertifikacija | Ispitano i nadgledano od strane TÜV Süd |

Nemačka
nagrada DizajnRed Dot Dizajn
Award

TOCAK

| | |
|----------------------------|---|
| Materijal za telo | poliamid |
| materijal omotaca | Poliuretan, liveno, električno provodljiv |
| Nošenje | precizini kuglicni lezaj, zapeaceno |
| stitnici omotaca | Sa threadguard |
| Prečnik | 125 mm |
| Širina omotac | 12 mm |
| Teškoća gazećeg omotac (D) | 40 Šor D |

KUCISTE

| | |
|-----------------|--------------------------|
| Materijal | Čelični list, srednji |
| oblik viljuska | kuciste za dva Tocak |
| okretni lezaj | precizini kuglicni lezaj |
| ofset | 37,5 mm |
| okretni radijus | 100 mm |
| Otpor okretanju | 200 mm |

PRILAGOĐAVANJE

| | |
|---------------|---|
| Tip uklapanja | stablo sa bregasta rupa za trake profila, kratka Verzija |
| Prečnik sraf | 32 mm |
| Dužina sraf | 51 mm |
| Savet | Kreveti za pranje moraju biti zapeaceno u oblasti za montažu od strane proizvođača bolničkog kreveta. |

DODATNE INFORMACIJE

Perivo prema AK-BWA

INTEGRAL TWIN

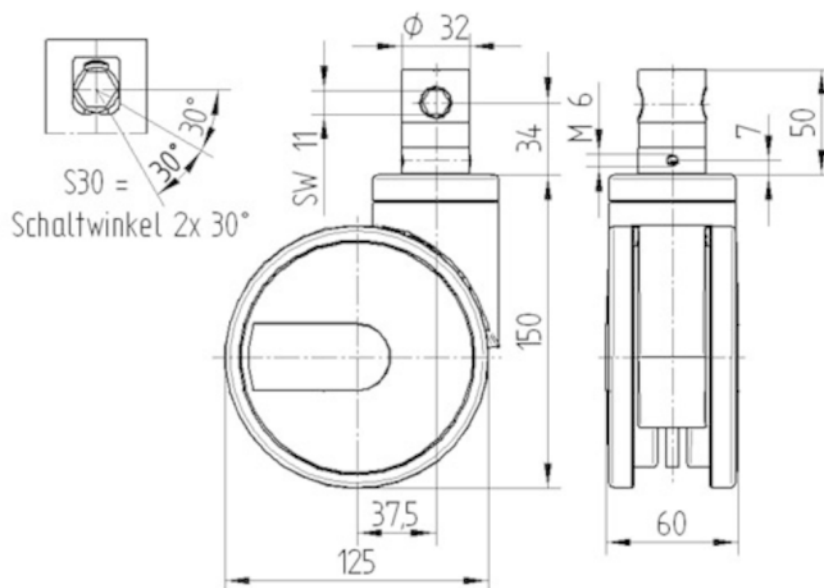
2946USX125R36-32S30 4XM6

EAN 4031582340969



BETTER MOBILITY. BETTER LIFE.

TEHNIČKI CRTEŽI



Nemačka
nagrada Dizajn



Red Dot Dizajn
Award