

DURATECH

MOP 200x80-Ø40 HL90

EAN 4031582320060



BETTER MOBILITY. BETTER LIFE.



Afbeelding kan afwijken van het oorspronkelijke product

WIEL

Materiaal wielkern	Polyamide, superzwaar
Materiaal loopvlak	Identiek aan Wiel
Lagering	Precisie kogellagers
Wielkleur	Natuurlijk wit
Afdekkapjes	Zonder schroefdraadbeschermer
Diameter	200 mm
Breedte Loopvlak	80 mm
Diameter Asgat	40 mm
Naaf lengte	90 mm
Breedte wielkern	80 mm
Hardheid van het Loopvlak (D)	75 Shore D
Type lager	6308

PRESTATIES

Rolprestaties	● ● ● ● ●
Bewegingsgeluid	● ● ○ ○ ○
Slijtage	● ● ● ● ●
Corrosiebestendigheid	● ● ● ○ ○

KERNKENMERKEN

Productnaam	Duratech
Type	Wiel
Standaard	EN12533 - Zwaarlast wielen
Draagvermogen bij 4 km/h	5400 kg
Draagvermogen bij 6 km/h	4500 kg
Elektrisch geleidend	Nee
Roestvrij	Nee
Statisch draagvermogen	9000 kg
Temperatuurbereik (minimaal)	-40 °C
Temperatuurbereik (maximaal)	80 °C
Totaal gewicht	3,86 kg

DURATECH

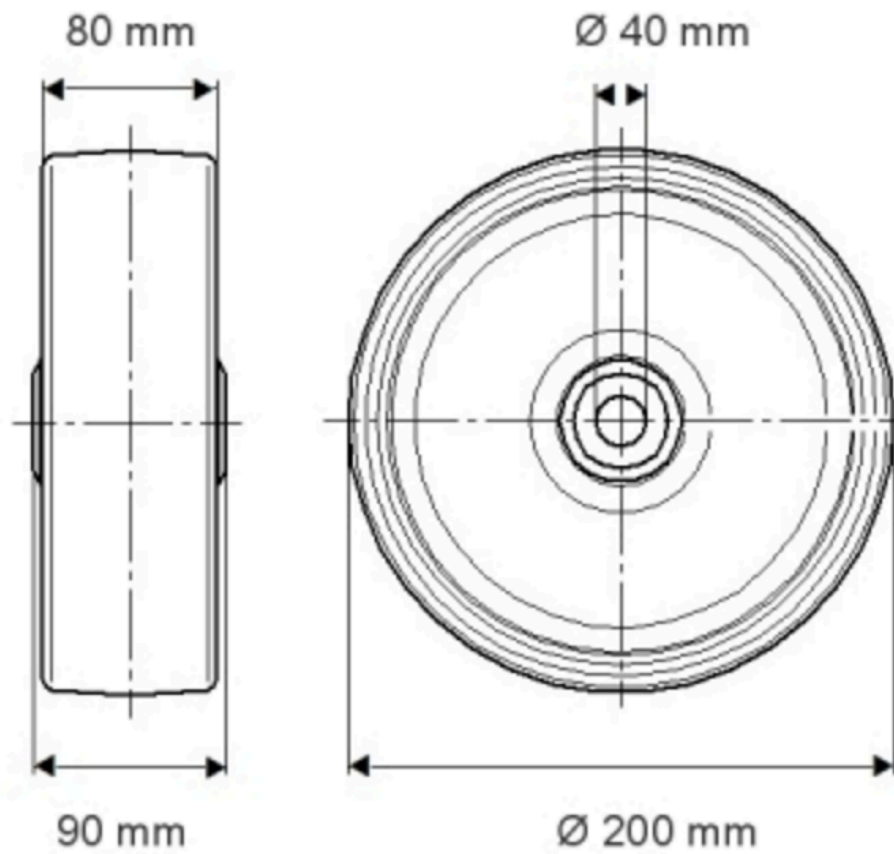
MOP 200x80-Ø40 HL90

EAN 4031582320060

Bestelnummer 00830849
Product Drawings



BETTER MOBILITY. BETTER LIFE.



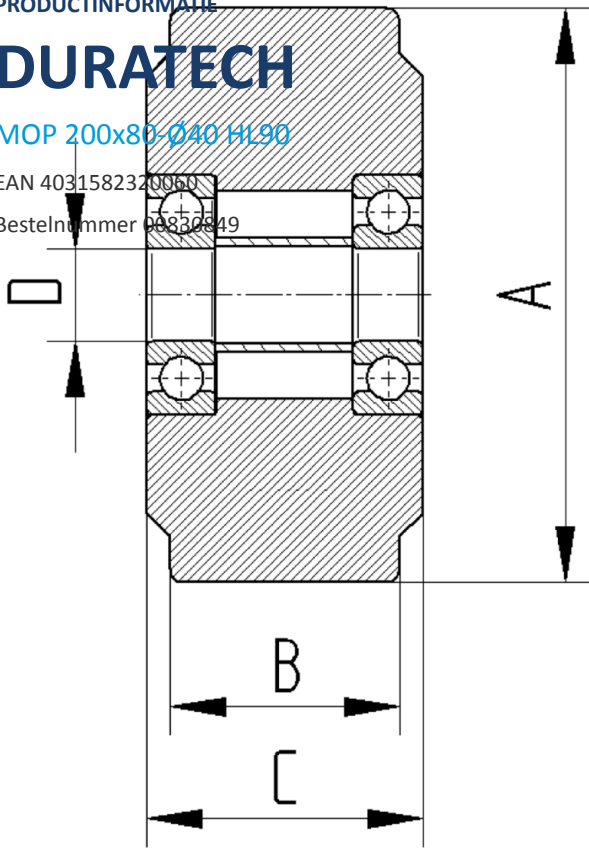
PRODUCTINFORMATIE

DURATECH

MOP 200x80-Ø40 HL90

EAN 4031582320060

Bestellnummer 00850849



BETTER MOBILITY. BETTER LIFE.