

LINEA

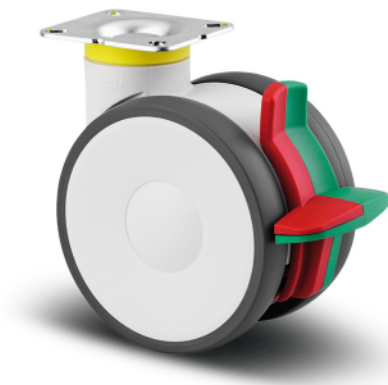
594CXSP125P50 RAL9002 COMBINED RI-FESTST

EAN 4031582378498

Rendelési szám 00771073



BETTER MOBILITY. BETTER LIFE.



A kép eltérhet az eredeti terméktől

TELJESÍTMÉNY

Gördülési ellenállás teljesítménye ●●●●●

Mozgás zajkibocsátása ●●●○○

Kopás ●●●●○

Korrozióálló képesség ●●●●○

ALAPVETŐ TULAJDONSÁGOK

Termék neve	Linea
Ház típusa	Forgóvillás görgő kombinált fékkel
Standard	EN12530 - Intézményi görgők
Teherbírás 3 km/h-nál	110 kg
Elektromosan vezető	✓
Statikus teherbírás	220 kg
Hőmérséklet-tartomány (minimális)	-20 °C
Hőmérséklet-tartomány (maximális)	60 °C
Összsúly	148 mm
Teljes szélesség	82 mm
Összsúly	0,91 kg
Tanúsítvány	TÜV Süd által tesztelt és ellenőrzött

KERÉK

Felépítmény anyaga	Poliamid, elektromosan vezető
Futófelület anyaga	Fröccsöntött poliuretán, elektromosan vezető
Csapágy	Precíziós golyóscsapágy
Futófelület színe	Palaszürke (RAL7015)
Kerék színe	Palaszürke (RAL7015)
Szálvédők	Futófelület védelemmel
Átmérő	125 mm
Futófelület szélessége	20 mm
Tengely furat átmérője	0 mm
Kerékagy hossza	0 mm
Test szélessége	20 mm
A futófelület keménysége (A)	92 Shore A
A futófelület keménysége (D)	42 Shore D

VÁZ

Anyag	Poliamid
Villa alakja	Ikerkeres villa
Forgócsapágy	Precíziós golyóscsapágy
Szín	Szürkésfehér (RAL9002)
Ellensúlyoz	40 mm
Körbeforgás	129 mm
Körbeforgás	258 mm
Kupola átmérője	52 mm

SZERELVÉNY

Szerelvény típusa	Téglalap alakú talplemez
Talplemez hossza	95 mm
Talplemez szélessége	70 mm
Lemezfurat hossza (minimális)	44,5 mm
Lemezfurat hossza (maximális)	52 mm
Lemezfurat szélessége (minimális)	72 mm
Lemezfurat szélessége (maximális)	76 mm
Tengely furat átmérője	8,5 mm

Deutscher
Designer
ClubInterzum
AwardIF
Design
Award

LINEA

594CXSP125P50 RAL9002 COMBINED RI-FESTST

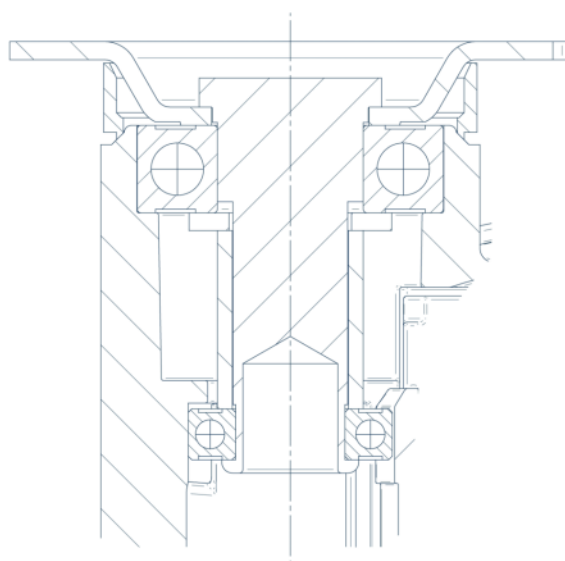
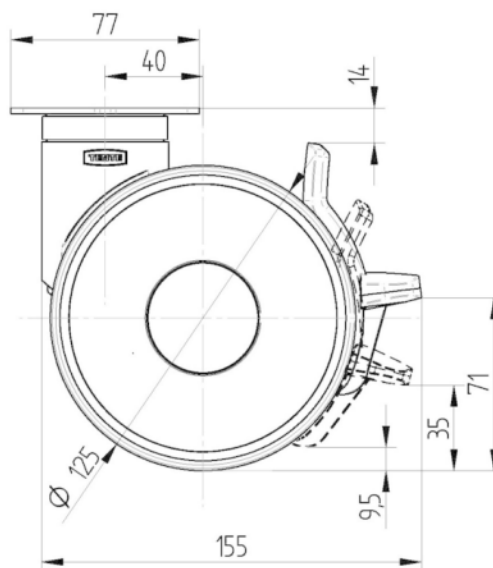
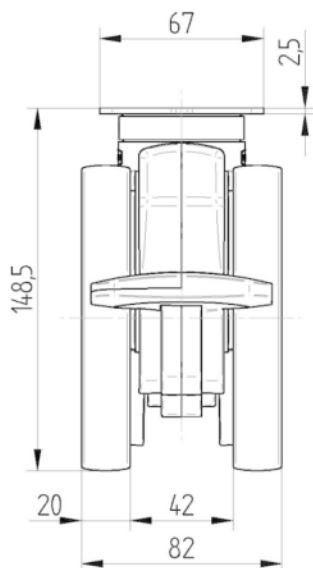
EAN 4031582378498

Rendelési szám 00771073



BETTER MOBILITY. BETTER LIFE.

MŰSZAKI RAJZOK



Deutscher
Designer
Club



Interzum
Award



IF
Design
Award