

# INTEGRAL

2070PJP150R05-32

EAN 4031582348408



BETTER MOBILITY. BETTER LIFE.



L'image peut différer du produit d'origine

## PERFORMANCE

Performance du rouleau	● ● ● ○ ○
Bruit de mouvement	● ● ● ○ ○
Attrition	● ● ● ○ ○
Résistance à la corrosion	● ● ● ○ ○

## ATTRIBUTS DE BASE

Nom du produit	Integral
Type	Roulette pivotante
Standard	EN12530 - Roulettes de dispositifs
Capacité de charge à 3 km/h	100 kg
Statique Capacité de charge	200 kg
Plage de température (minimale)	-20 °C
Plage de température (maximale)	60 °C
Hauteur	188 mm
Certification	Testé et surveillé par TÜV Süd

## ROUE

Matériau du corps	Polypropylène
Bandage	Caoutchouc thermoplastique
Roulement	Roulement à billes de précision
Pare-fils	Garde-filet intégré
Diamètre	150 mm
Largeur du Bandage	32 mm
Dureté du Bandage (A)	87 Shore A

## CHAPE

Matériau	Tôle d'acier, moyenne
Forme Chape	Fermé
Pivot	Deux courses de balles
Déport	45 mm
Rayon d'encombrement	120 mm
Diamètre d'encombrement	240 mm

## RACCORD

Type de raccord	Tige pleine Tige, ronde
Diamètre Œil	32 mm
Longueur Œil	45 mm

Prix IF  
DesignPrix Red Dot  
Design

# INTEGRAL

2070PJP150R05-32

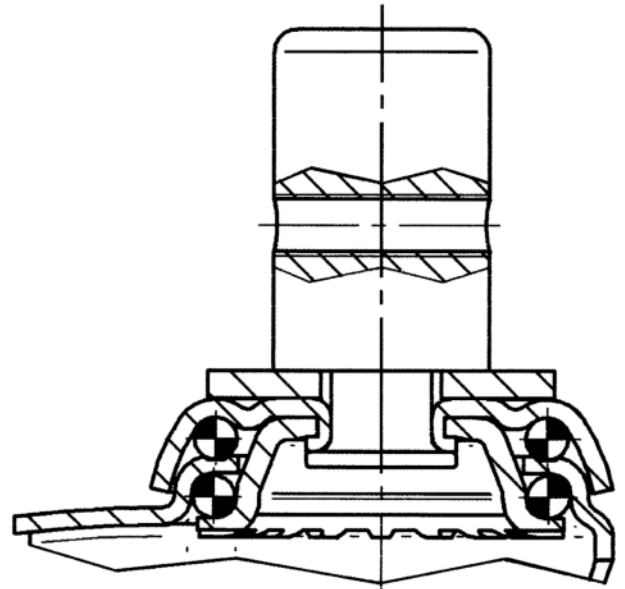
EAN 4031582348408



BETTER MOBILITY. BETTER LIFE.

## DESSINS TECHNIQUES

---



Prix IF  
Design



Prix Red Dot  
Design