

NOVATECH

FTP 250x100-Ø35 HL120

EAN 4031582319361



BETTER MOBILITY. BETTER LIFE.



A imagem pode diferir do produto original

RODA

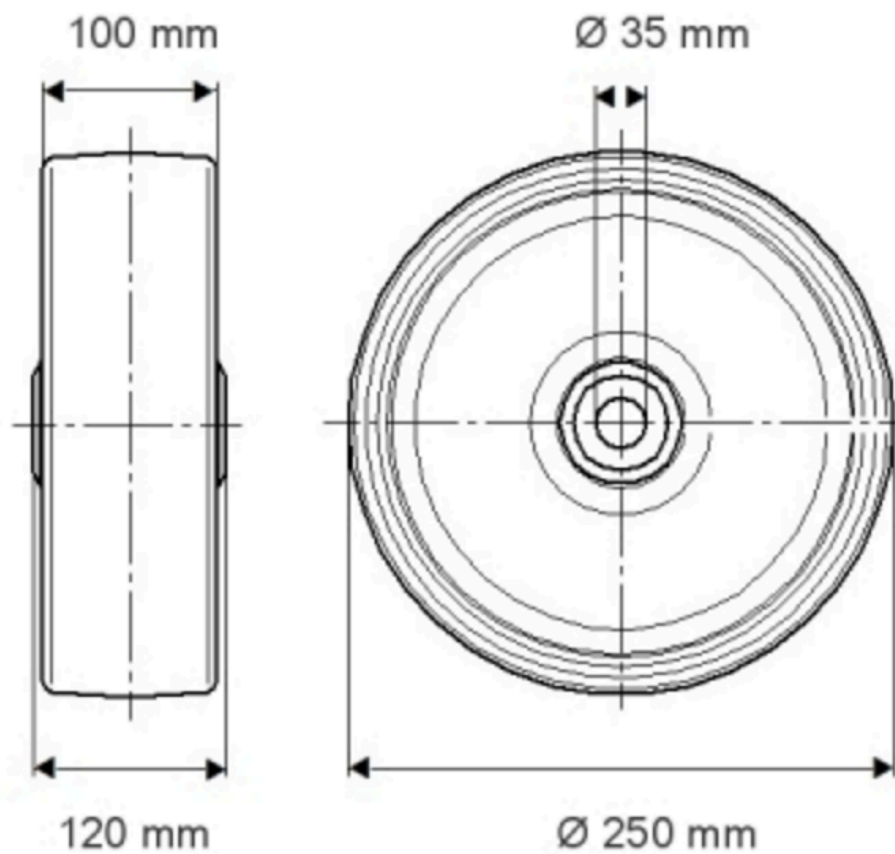
Material do centro da roda	Ferro Fundido
Material do piso da roda	Poliuretano, Fundido
Rolamento	Rolamento de esferas de precisão
Cor da Roda	Amarelo mel (RAL1005)
Anti-fios	Com anti-fios
Diâmetro	250 mm
Largura do Piso	100 mm
Diâmetro do furo do eixo	35 mm
Comprimento do cubo	120 mm
Largura do corpo	100 mm
Dureza do Piso (A)	92 Shore A
Dureza do Piso (D)	42 Shore D

DESEMPENHO

Desempenho do rolamento	● ● ● ● ○
Ruído de movimento	● ● ● ○ ○
Desgaste	● ● ● ● ○
Resistência à corrosão	● ● ● ○ ○

ATRIBUTOS PRINCIPAIS

Nome do produto	Novatech
Tipo	Roda
Padrão	EN12533 - Rodízios de Alta Carga
Capacidade de carga a 4 km/h	2640 kg
Capacidade de carga a 6 km/h	2200 kg
Elétrico condutivo	Não
Aço inoxidável	Não
Capacidade de carga estática	4400 kg
Intervalo de temperatura (mínimo)	-10 °C
Intervalo de temperatura (Máximo)	60 °C
Peso geral	15,06 kg



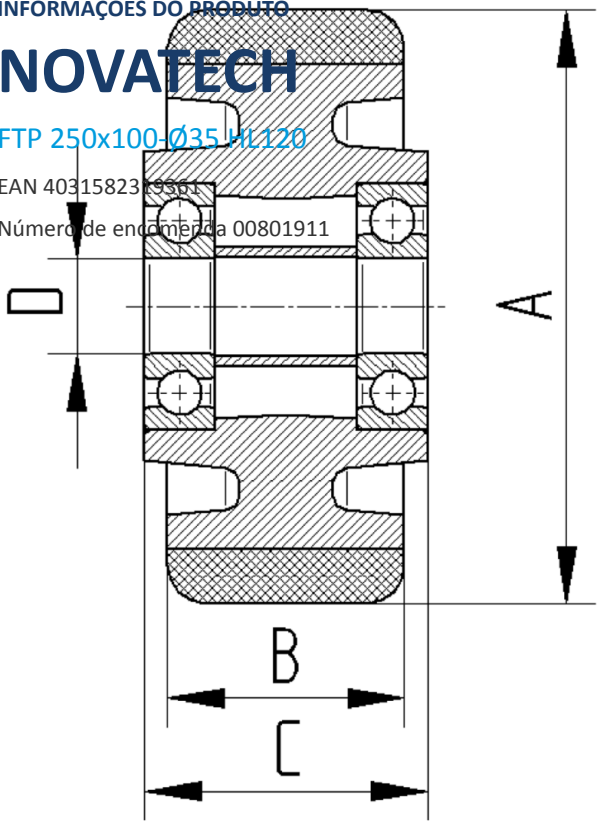
INFORMAÇÕES DO PRODUTO

NOVATECH

FTP 250x100-Ø35 H1.120

EAN 4031582319361

Número de encomenda 00801911



BETTER MOBILITY. BETTER LIFE.