

LEVINA STAINLESS

5381PJM125P30-13 XL

EAN 4031582382112



BETTER MOBILITY. BETTER LIFE.



L'image peut différer du produit d'origine

PERFORMANCE

Performance du rouleau ●●●○○

Bruit de mouvement ●●●●○

Attrition ●●●●○

Résistance à la corrosion ●●●●○

ATTRIBUTS DE BASE

Nom du produit	Levina stainless
Type	Roulette pivotante avec Blocage directionnel
Standard	EN12530 - Roulettes de dispositifs
Capacité de charge à 3 km/h	100 kg
Inoxydable	✓
Statique Capacité de charge	200 kg
Plage de température (minimale)	-10 °C
Plage de température (maximale)	40 °C
Hauteur	161 mm
Poids global	0,587 kg

ROUE

Matériau du corps	Polypropylène
Bandage	Caoutchouc thermoplastique
Roulement	Moyeu lisse, Inoxydable
Pare-fils	Avec protège-filet
Diamètre	125 mm
Largeur du Bandage	32 mm
Dureté du Bandage (A)	87 Shore A

CHAPE

Matériau	Polyamide
Forme Chape	Slim
Pivot	Deux courses de balles, Renforcé ou Inoxydable
Déport	38,5 mm
Rayon d'encombrement	130 mm
Diamètre d'encombrement	260 mm

RACCORD

Type de raccord	Trou central
Diamètre du trou de l'Œil	13 mm



Prix Universal Design



Deutscher Designer Club

LEVINA STAINLESS

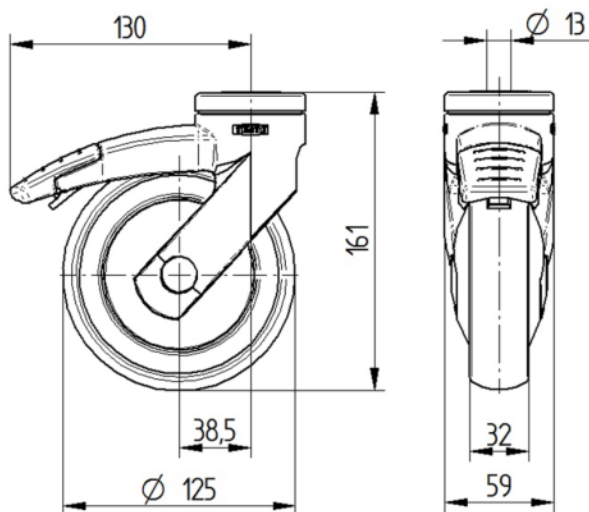
5381PJM125P30-13 XL

EAN 4031582382112



BETTER MOBILITY. BETTER LIFE.

DESSINS TECHNIQUES



Prix Universal Design



Deutscher Designer Club