

LEVINA

5377PJP125P50 XL 7001/3000

EAN 4031582404135

Numer zamówienia 00039498



BETTER MOBILITY. BETTER LIFE.



Obraz może różnić się od oryginalnego produktu

WYDAJNOŚĆ

Wydajność rolek ●●●○○

Hałas ruchowy ●●●●●

Odejście ●●●○○

Odporność na korozję ●●●●●

PODSTAWOWE ATYTY

Nazwa produktu	Levina
Typ	Kółko obrotowe z Blokada pełna
Standardowy	EN12530 — Kółka samonastawne do urządzeń
Nośność przy 3 km/h	100 kg
Nośność statyczne	200 kg
Zakres temperatur (minimalny)	-10 °C
Zakres temperatur (maksymalny)	40 °C
Wysokość całkowita	161 mm
Szerokość całkowita	59 mm
Waga całkowita	0,634 kg

KOŁO

Materiał ciała	Polipropylen
Materiał bieżni	Kauczuk termoplastyczny
Łożysko	Łożysko kulkowe precyzyjne
Kolor Koło	Srebrnoszary (RAL7001)
Ośłony gwintu	Z osłoną gwintu
Średnica	125 mm
Szerokość Bieżnia	32 mm
Szerokość korpusu	32 mm
Twardość Bieżnia (A)	87 Shore A

OBUDOWA

Materiał	Poliamid
Kształt Widelec	Wąski
Łożysko obrotowe	Dwa wyścigi kulkowe
Kolor	Srebrnoszary (RAL7001)
Wysięg	38 mm
Promień działania koła	130 mm
Zasięg działania koła	260 mm
Średnica kopuły	59 mm

MOCOWANIE

Typ mocowania	Płytką prostokątną
Długość płytki	77 mm
Szerokość płytki	67 mm
Długość otworu płytki (minimalna)	46,5 mm
Długość otworu w płytce (maksymalna)	51,5 mm
Szerokość otworu w płytce (minimalna)	56 mm
Szerokość otworu w płytce (maksymalna)	61,5 mm
Średnica otworu płytki	8,5 mm

Nagroda
Universal
Design
AwardKlub Projektant
Deutscher

LEVINA

5377PJP125P50 XL 7001/3000

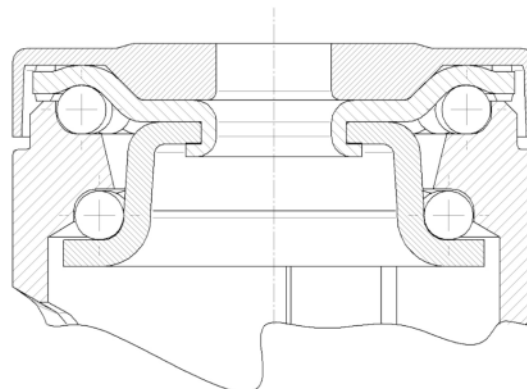
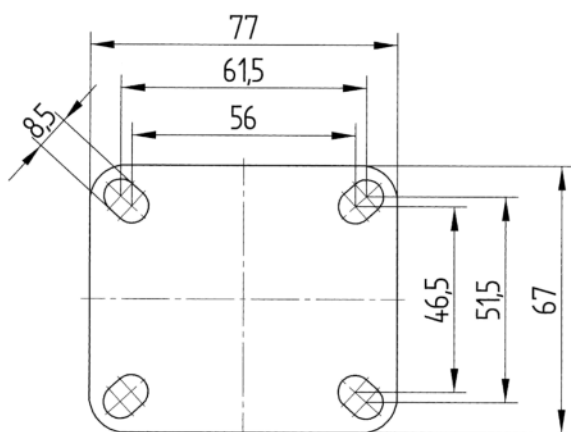
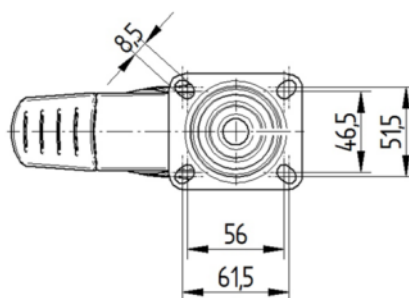
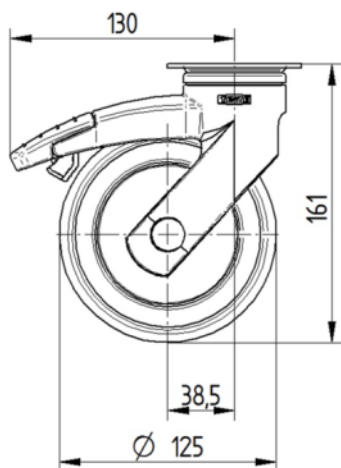
EAN 4031582404135

Numer zamówienia 00039498



BETTER MOBILITY. BETTER LIFE.

RYSUNKI TECHNICZNE



Nagroda
Universal
Design
Award



Klub Projektant
Deutscher