

ELASTECH

IFP160x50-Ø20

EAN 4031582319811



BETTER MOBILITY. BETTER LIFE.



La imagen puede diferir del producto original

ARO

Tread hardness	blando
Material del cuerpo	Aluminio
Material de la banda de rodadura	Neumático elástico, sin marcas, vulcanizado
Cojinete	Rodamiento de bolas de precisión
Protectores de hilo	Sin protector de roscas
Diámetro	160 mm
Ancho de Banda de rodadura	50 mm
Diámetro del agujero del Eje	20 mm
Longitud del cubo	60 mm
Anchura del cuerpo	50 mm
Dureza de la Banda de rodadura (A)	68 Shore A

RENDIMIENTO

Rendimiento del rodillo	● ● ● ● ○ ○
Ruido de movimiento	● ● ● ● ○ ○
Desgaste	● ● ● ● ○ ○
Resistencia a la corrosión	● ● ● ● ○ ○

ATRIBUTOS PRINCIPALES

Nombre del producto	Elastech
Tipo	Aro
Estándar	EN12532 - Material de transporte
Capacidad de carga a 4 km/h	350 kg
Capacidad de carga a 6 km/h	280 kg
Conductivo eléctrico	No
Inoxidable	No
Capacidad de carga estática	700 kg
Rango de temperatura (mínimo)	-20 °C
Rango de temperatura (máximo)	85 °C
Peso total	1.2 kg

ELASTECH

IFP160x50-Ø20

EAN 4031582319811

Número de pedido 00805136
Product Drawings



BETTER MOBILITY. BETTER LIFE.



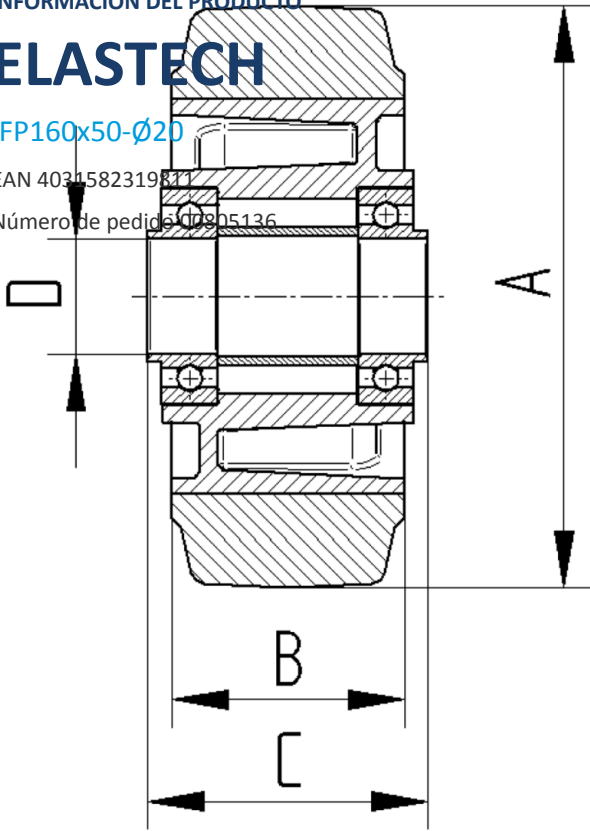
INFORMACIÓN DEL PRODUCTO

ELASTECH

IFP160x50-Ø20

EAN 4031582319811

Número de pedido 0905136



BETTER MOBILITY. BETTER LIFE.