

LINEA SAFETY

592DUAP100L51-11 RAL9002

EAN 4031582415353



BETTER MOBILITY. BETTER LIFE.



La imatge pot diferir del producte original.

ACTUACIÓ

Actuació Roll ●●●○○

El soroll del moviment ●●●○○

Atràcia ●●●○○

Resistència a a la corrosió ●●●●○

ATRIBUCIONS BÀSIQUES

Nom del producte	Linea safety
Tipus	Sistema de bloqueo automático
Tracidad de carga a 3 km/h	100 kg
Tracidad de carga estàtica	200 kg
Temperatura (mínim)	-20 °C
Temperatura màxima (màxim)	60 °C
Alçada total	100 mm
Àmplia general	73 mm

RODA

Material corporal	Poliàmida
Material de la banda de rodadura	Poliuretà, Inyectat
El Bearing	Rodament de boles de precisió
Protectors de fil	Amb la guardaespatlles
Diametralització	100 mm
Banda de rodadura ample	20 mm

SUPORT

Material	Poliàmida
Forquilla Forma	Suport Twin Roda
Scamiento giratorio	Espiga, Swiveling
Color	El blanc gris (RAL9002)
Scio de giro	88 mm
Sterferencia de giro	176 mm
Dome Dictel	40 mm

FITACIÓ

Tipus de Fitting	Forat cec per a la B10
Pern Diàmetre del forat	11 mm

El Deutscher
Dissenyador
Club

Premi Interzum



Premi IF Disseny

LINEA SAFETY

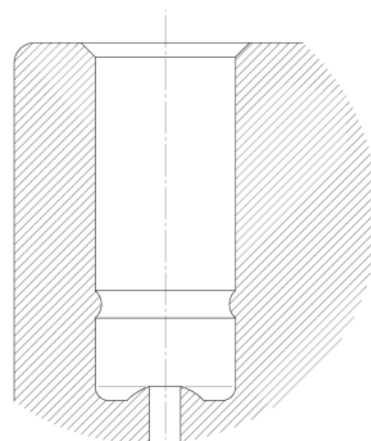
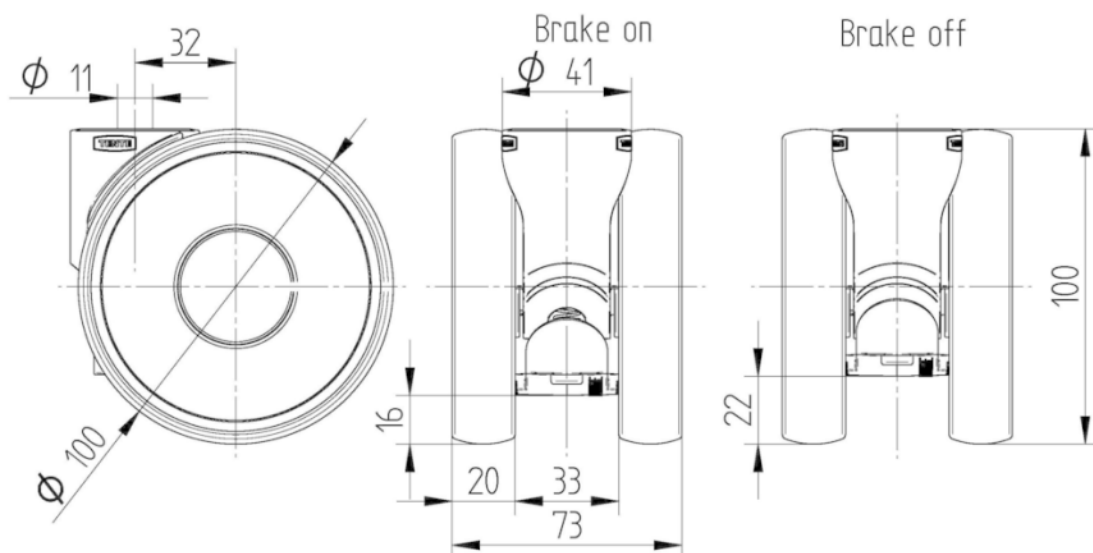
592DUAP100L51-11 RAL9002

EAN 4031582415353



BETTER MOBILITY. BETTER LIFE.

DIBUIXOS TÈCNICS



El Deutscher
Disenyador
Club



Premi Interzum



Premi IF Disseny