

## LEVINA

5370PJP100P50 7001

EAN 4031582347463

Broj porudžbine 00035830



BETTER MOBILITY. BETTER LIFE.



Slika se može razlikovati od originalnog proizvoda

## PERFORMANSE

Performanse kotrljanja	● ● ● ○ ○
Buka u pokretu	● ● ● ● ○
Ishrana	● ● ● ○ ○
otpornost na rdju	● ● ● ● ○

## OSNOVNI ATRIBUTI

Naziv proizvoda	Levina
Emisija CO2 (obuhvat 3)	2,01 kg CO2e
Tip	Okretanje Tocak
Standard	EN12530 - Kastori uređaja
Nosivost na 3 km/h	100 kg
Statički Nosivost	200 kg
Temperaturni opseg (Minimalno)	-10 °C
Opseg temperature (maksimalni)	40 °C
Sveukupna visina	137 mm
Ukupna širina	59 mm
Ukupna težina	0,471 kg

## TOCAK

Materijal za telo	polipropilen
materijal omotaca	Termoplastična guma
Nošenje	precizini kuglicni lezaj
Boja Tocak	Srebrna siva (RAL7001)
stitnici omotaca	Sa threadguard
Prečnik	100 mm
Širina omotac	32 mm
Širina tela	32 mm
Teškoća gazećeg omotac (A)	87 Šora A

## KUCISTE

Materijal	poliamid
oblik viljuska	Slim
okretni lezaj	Dve lopte
Boja	Srebrna siva (RAL7001)
ofset	36 mm
okretni radijus	86 mm
Otpor okretanju	172 mm
Prečnik kupole	59 mm

## PRILAGOĐAVANJE

Tip uklapanja	Pravougaona ploča
Dužina ploče	77 mm
Širina ploče	67 mm
Dužina otvora ploče (Minimalno)	46,5 mm
Dužina otvora ploče (maksimalna)	51,5 mm
Širina otvora ploče (Minimalno)	56 mm
Širina otvora ploče (maksimalna)	61,5 mm
Prečnik otvora ploče	8,5 mm

Univerzalna  
nagrada DizajnDeutscher  
dizajner  
Club

# LEVINA

5370PJP100P50 7001

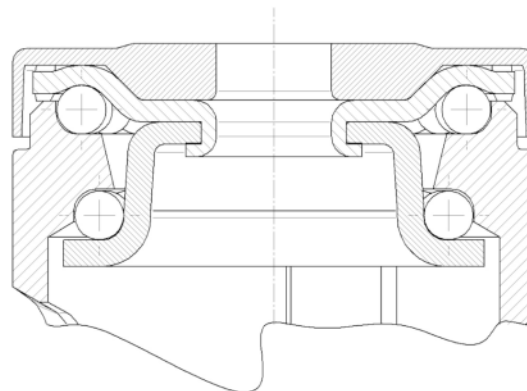
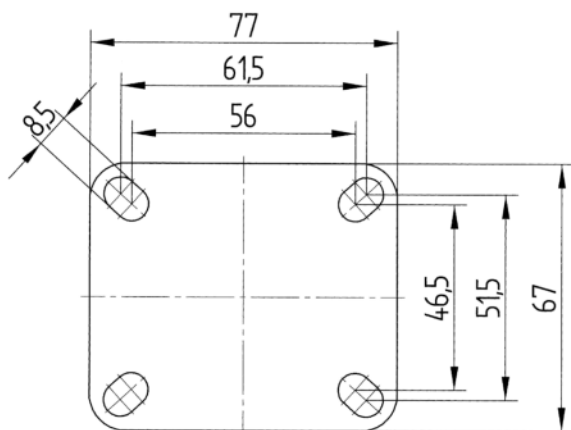
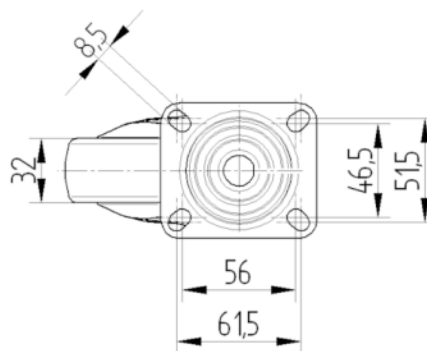
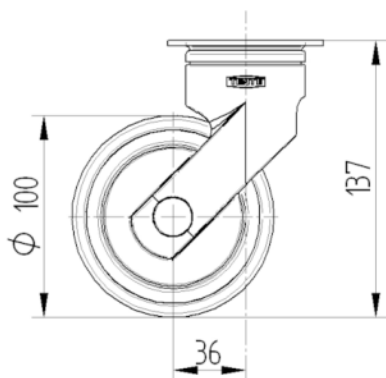
EAN 4031582347463

Broj porudžbine 00035830



BETTER MOBILITY. BETTER LIFE.

## TEHNIČKI CRTEŽI



Univerzalna nagrada Dizajn



Deutscher  
dizajner  
Club