

ULTRATECH PLUS

FCP160x50-Ø20 plus

EAN 4031582445190



BETTER MOBILITY. BETTER LIFE.



Obrázek se může lišit od původního produktu

KOLO

Materiál středu	Litina
Materiál běhounu	Ultratech polyuretan, Odlitý
Ložisko	Přesné kuličkové ložisko
Ochranná krytka	S ložiskovým pouzdrem
Průměr	160 mm
Šířka Běhoun	50 mm
Průměr otvoru pro šroub	20 mm
Délka náboje	60 mm
Tvrdość Běhoun (A)	92 Obuv A

VÝKON

Valivý odpor	● ● ● ● ● ○
Hlučnost	● ● ● ● ○ ○
Opotřebení	● ● ● ● ● ○
Odolné vůči korozi	● ● ● ● ○ ○

ZÁKLADNÍ ATRIBUTY

Název produktu	Ultratech plus
Typ	Kolo
Norma	EN12532 – Přepravní vybavení
Nosnost 4 km/h	800 kg
Nosnost 6 km/h	640 kg
Elektrické vodivé	Ne
Nerezové	Ne
Statická Nosnost	1600 kg
Rozsah teploty (minimální)	-20 °C
Teplotní rozsah (maximální)	60 °C
Celková hmotnost	1,1 kg

ULTRATECH PLUS

FCP160x50-Ø20 plus

EAN 4031582445190



BETTER MOBILITY. BETTER LIFE.

Product Drawings

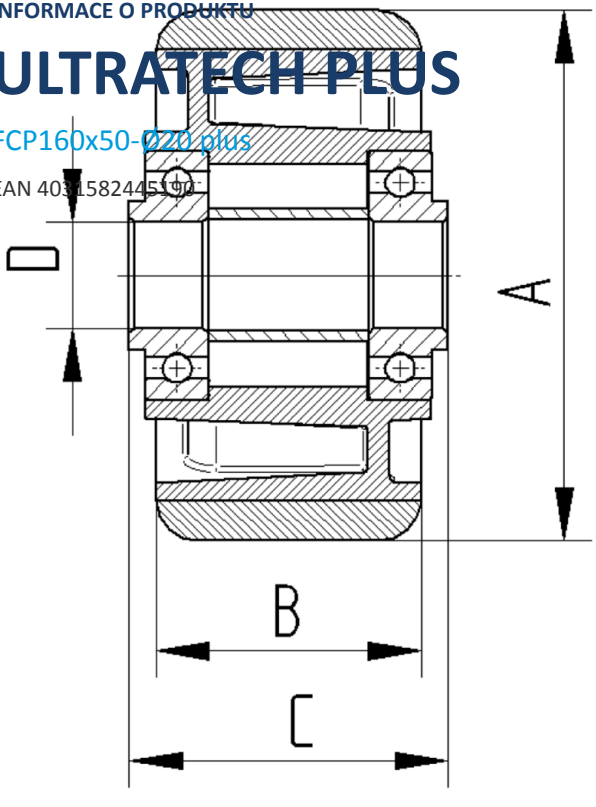


INFORMACE O PRODUKTU

ULTRATECH PLUS

FCP160x50-Ø20 plus

EAN 4031582445190



BETTER MOBILITY. BETTER LIFE.