

LINEA LIGHT

5920UAP075L51-10 9002/7015/9002

EAN 4031582353365



BETTER MOBILITY. BETTER LIFE.



La imatge pot diferir del producte original.

ACTUACIÓ

| | |
|-----------------------------|-----------|
| Actuació Roll | ● ● ● ● ● |
| El soroll del moviment | ● ● ● ● ● |
| Atràcia | ● ● ● ● ● |
| Resistència a a la corrosió | ● ● ● ● ● |

ATRIBUCIONS BÀSIQUES

| | |
|----------------------------|-----------------------|
| Nom del producte | Linea light |
| Tipus | Rueda giratoria Rueda |
| Tracidad de carga a 3 km/h | 100 kg |
| Conducció elèctrica | No |
| Inoxidable | No |
| Tracidad de carga estàtica | 200 kg |
| Temperatura (mínim) | -20 °C |
| Temperatura màxima (màxim) | 60 °C |
| Alçada total | 75,5 mm |
| Àmplia general | 55 mm |
| Pes total | 0,18 kg |

SUPORT

| | |
|----------------------|-------------------------|
| Material d'habitatge | Poliamida |
| Forquilla Forma | Suport Twin Roda |
| Scamiento giratorio | Espiga, Swiveling |
| Color | El blanc gris (RAL9002) |
| Desplaçament | 23 mm |
| Scio de giro | 65 mm |
| Sterferencia de giro | 130 mm |
| Dome Dictel | 30 mm |

RODA

| | |
|-------------------------------------|-------------------------------|
| Material corporal | Poliamida |
| Material de la banda de rodadura | Poliuretà, Injectat |
| El Bearing | Rodament de boles de precisió |
| El Banda de rodadura Color | Gris de pissarra (RAL7015) |
| Roda de color | Gris de pissarra (RAL7015) |
| Protectors de fil | Amb la guardaespatlles |
| Diametralització | 75 mm |
| Banda de rodadura ample | 15 mm |
| El forat Eix Diàmetre del forat | 0 mm |
| Longitud del cub | 0 mm |
| Corporació ample | 15 mm |
| La duresa del Banda de rodadura (A) | 92 Shore A |

FITACIÓ

| | |
|-------------------------|------------------------|
| Tipus de Fitting | Forat cec per a la B10 |
| Pern Diàmetre del forat | 10 mm |



El Deutscher
Dissenyador
Club



Premi
Interzum



Premi IF
Disseny

LINEA LIGHT

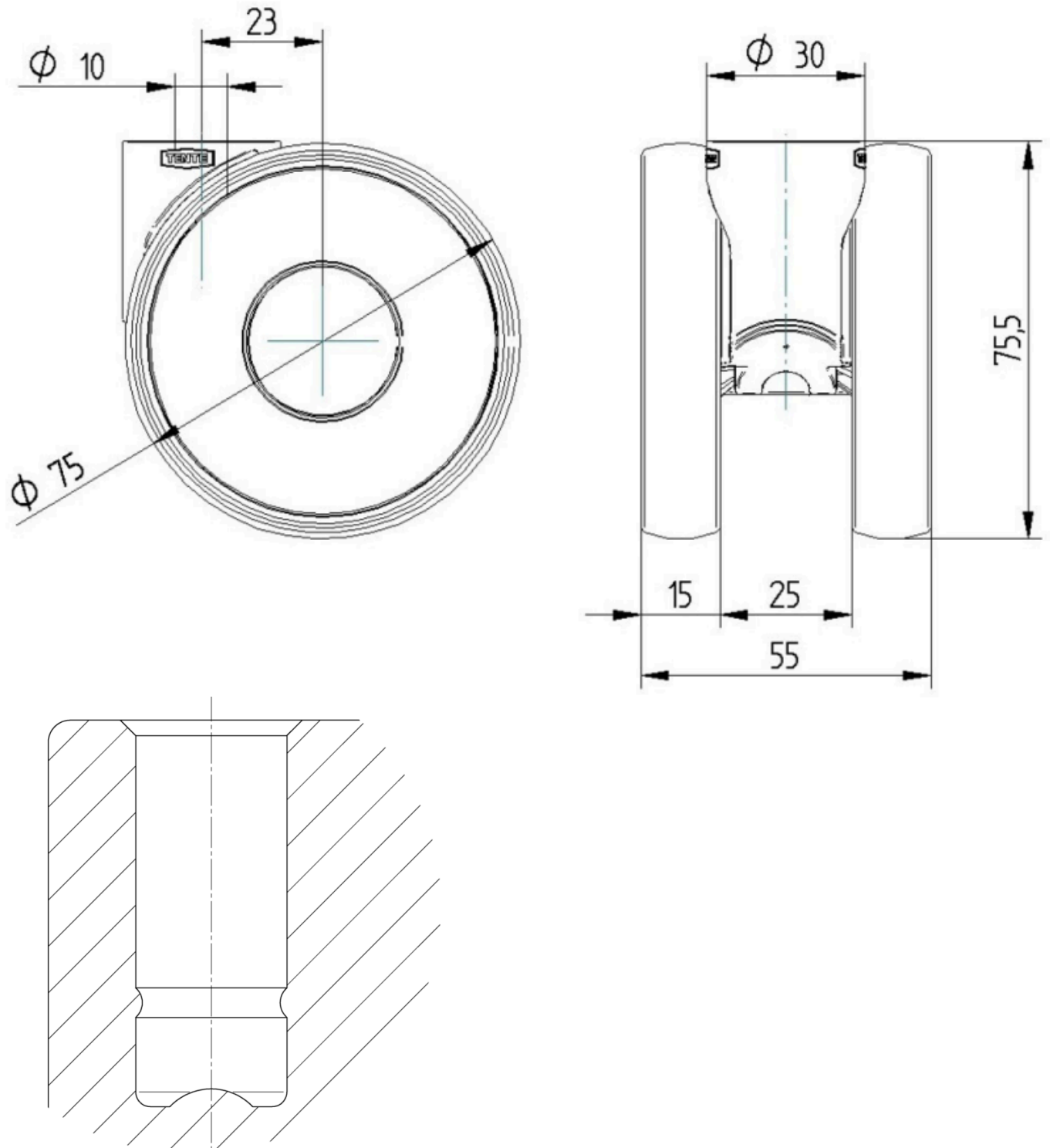
5920UAP075L51-10 9002/7015/9002

EAN 4031582353365

Número de comanda 00770568
Product Drawings



BETTER MOBILITY. BETTER LIFE.



El
Deutscher
Dissenyador
Club



Premi
Interzum



product
design
award

Premi IF
Disseny