

# DURATECH

MOP 250x80-Ø50 HL90

EAN 4031582320084



BETTER MOBILITY. BETTER LIFE.



Image non contractuelle, peut différer du produit d'origine

## ROUE

Corps de roue	Polyamide, forte charge
Bandage	Identique au corps de roue
Roulement	Roulement à billes de précision
Couleur de la roue	Blanc naturel
Pare-fils	Sans pare-fils
Diamètre	250 mm
Largeur du bandage	80 mm
Diamètre de l'alésage	50 mm
Longueur de moyeu	90 mm
Largeur du corps de roue	80 mm
Dureté du bandage (D)	75 Shore D
Type de roulement	6310

## PERFORMANCE

Performance de roulage	● ● ● ● ●
Bruit de mouvement	● ● ○ ○ ○
Usure	● ● ● ● ●
Résistance à la corrosion	● ● ● ○ ○

## ATTRIBUTS PRINCIPAUX

Nom du produit	Duratech
Type	Roue
Norme	EN12533 - Roulettes forte charge
Capacité de charge à 4 km/h	6600 kg
Capacité de charge à 6 km/h	5500 kg
Conducteur d'électricité	Non
Inoxydable	Non
Capacité de charge statique	11000 kg
Plage de température (minimale)	-40 °C
Plage de température (maximale)	80 °C
Poids	6,2 kg

# DURATECH

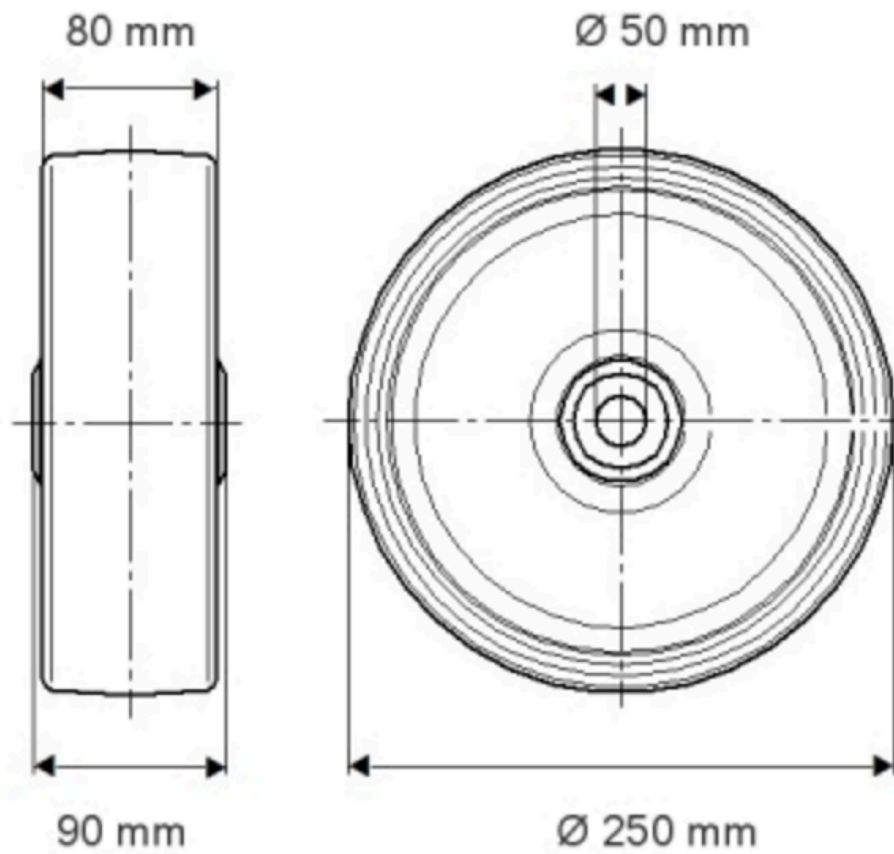
MOP 250x80-Ø50 HL90

EAN 4031582320084

Numéro de commande 00830850  
Product Drawings



BETTER MOBILITY. BETTER LIFE.



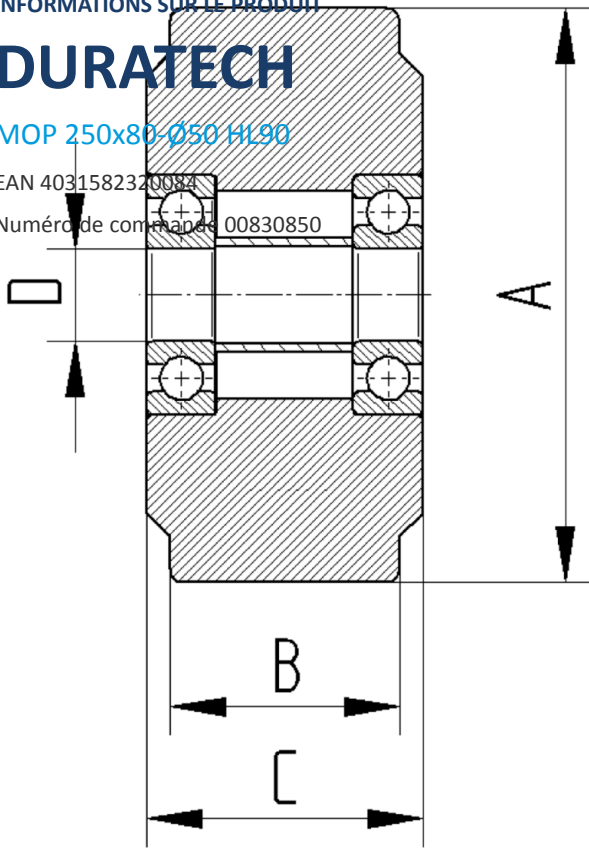
INFORMATIONS SUR LE PRODUIT

# DURATECH

MOP 250x80-Ø50 HL90

EAN 4031582320084

Numéro de commande 00830850



BETTER MOBILITY. BETTER LIFE.