

ALPHA

3478UER125P63

EAN 4031582306897



BETTER MOBILITY. BETTER LIFE.



图片可能与原产品不同

表现

| | |
|------|-------|
| 滚动性能 | ●●●○○ |
| 运动噪音 | ●●●●● |
| 损耗 | ●●●○○ |
| 耐腐蚀性 | ●●●○○ |

核心属性

| | |
|------------|----------------|
| 产品名称 | Alpha |
| 外壳类型 | 固定脚轮 |
| 标准 | EN12532 - 运输器械 |
| 4 公里/小时的载重 | 250 kg |
| 静态载重 | 500 kg |
| 温度范围 (最低) | -20 ° C |
| 最高温度范围 | 80 ° C |
| 总高 | 161 mm |
| 总重量 | 1.253 kg |

轮子

| | |
|----------|------------|
| 轮体材料 | 聚酰胺 |
| | 柔软 |
| 胎面材料 | 弹性轮胎，黑色，硫化 |
| 轴承 | 滚柱轴承 |
| 轴 | 用螺母拧紧 |
| 侧盖 | 无螺纹护罩 |
| 直径 | 125 mm |
| 胎面宽度 | 40 mm |
| 胎面硬度 (A) | 64 岸 A |

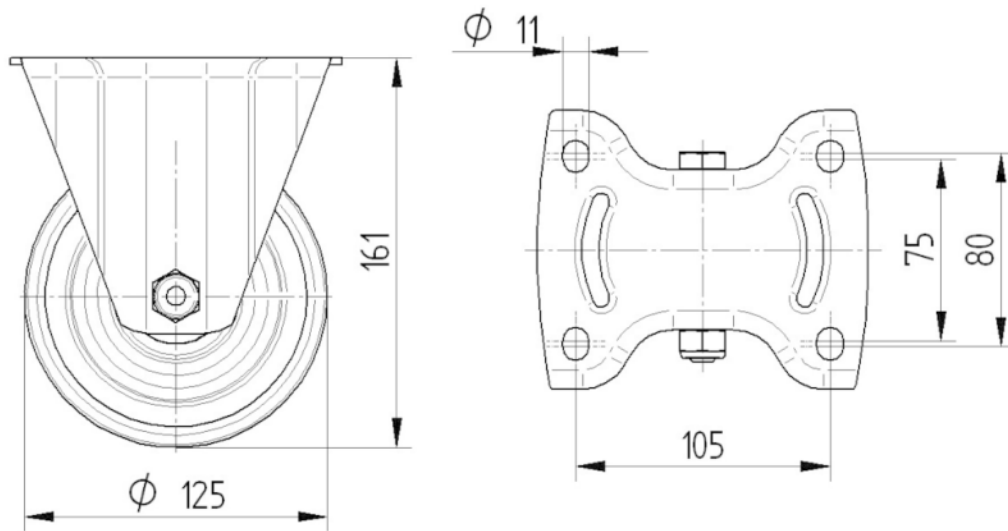
支架

| | |
|------|-------|
| 材料 | 钢板，重型 |
| 支架形状 | 宽 |

固定件

| | |
|------------|--------|
| 固定件类型 | 矩形板 |
| 上板长 | 137 mm |
| 上板宽 | 115 mm |
| 上板孔长度 (最大) | 105 mm |
| 上板孔宽度 (最小) | 75 mm |
| 上板孔宽度 (最大) | 80 mm |
| 上板孔直径 | 11 mm |

技术图纸



8478UAD125 P63

