

NOVATECH

FTP 250x80-Ø25 HL92

EAN 4031582319415



BETTER MOBILITY. BETTER LIFE.



Изображение может отличаться от оригинального продукта

КОЛЕСО

Материал корпуса	Чугун
Материал протектора	Полиуретан, Литой
Подшипник	Прецизионный шариковый подшипник
Цвет Колесо	Медово-желтый (RAL1005)
Защита от проводов	С защитой резьбы
Диаметр	250 mm
Ширина Протектор	80 mm
Диаметр отверстия Ось	25 mm
Длина хаба	92 mm
Ширина тела	80 mm
Твердость Протектор (A)	92 Береговая A
Твердость Протектор (D)	42 Береговая D

ПРОИЗВОДИТЕЛЬНОСТЬ

Производительность рулона	● ● ● ● ○
Шум движения	● ● ● ○ ○
Исчезновение	● ● ● ● ○
Устойчивость к коррозии	● ● ● ○ ○

ОСНОВНЫЕ АТРИБУТЫ

Название продукта	Novatech
Тип	Колесо
Стандартный	EN12533 - Высоконагруженные колесные опоры
Грузоподъемность при 4 км/ч	2160 kg
Грузоподъемность при 6 км/ч	1800 kg
Электропроводящий	Нет
Нержавеющая сталь	Нет
Грузоподъемность статическая	3600 kg
Диапазон температур (минимальный)	-10 °C
Диапазон температур (максимальный)	60 °C
Общий вес	9,22 kg

NOVATECH

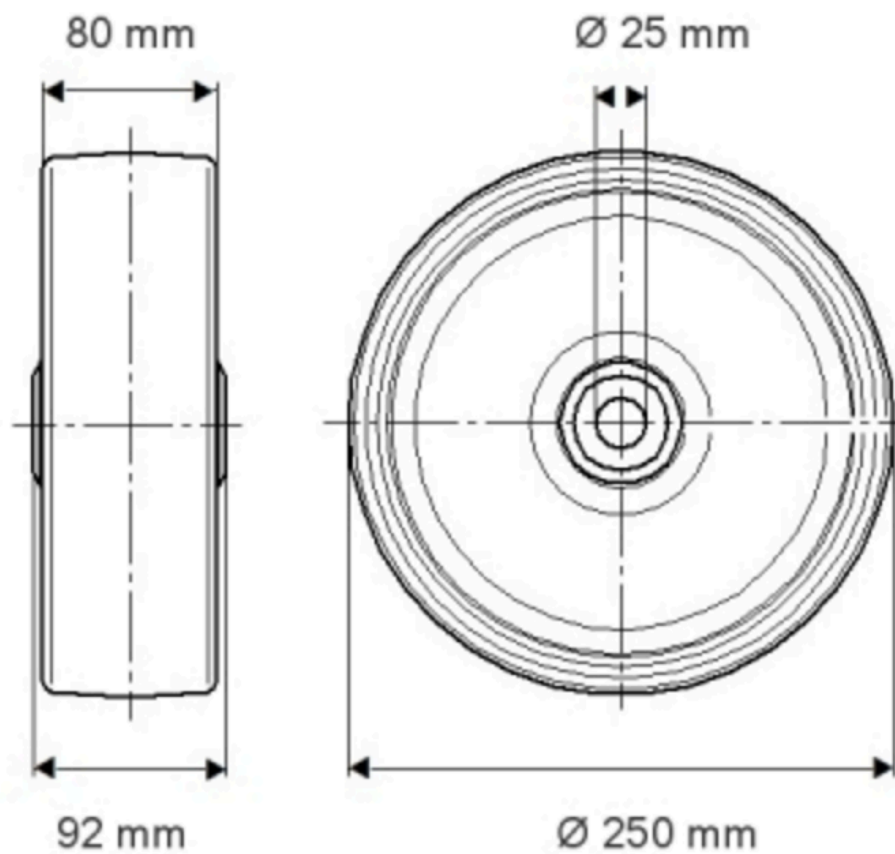
FTP 250x80-Ø25 HL92

EAN 4031582319415

Номер заказа 00800997
Product Drawings



BETTER MOBILITY. BETTER LIFE.



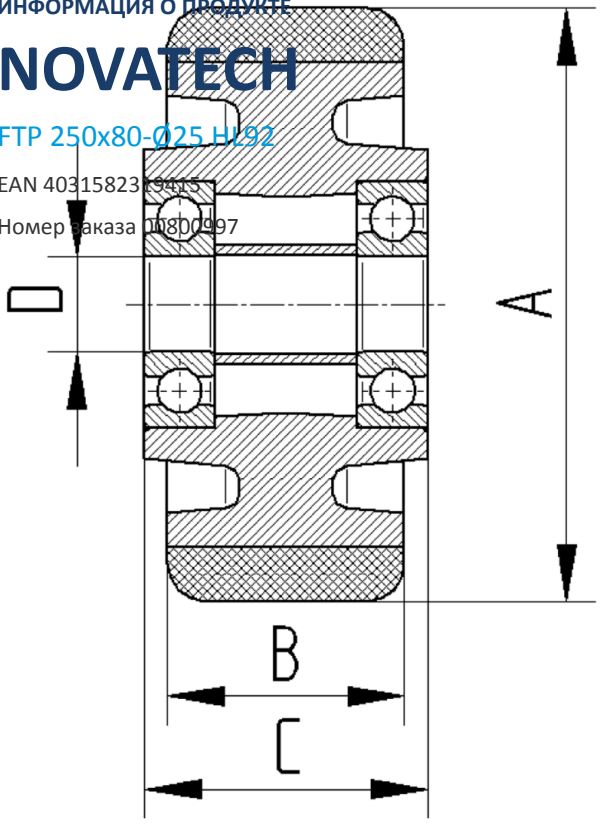
ИНФОРМАЦИЯ О ПРОДУКТЕ

NOVATECH

FTP 250x80-025 H192

EAN 4031582319415

Номер заказа 01800997



BETTER MOBILITY. BETTER LIFE.