

INTEGRAL

2046XSX150R26-28D45 RAL 9002 4XM8

EAN 4031582443226

Bestellnummer 00030614



BETTER MOBILITY. BETTER LIFE.



Bild kann vom Originalprodukt abweichen

PERFORMANCE

Laufverhalten	● ● ● ○ ○
Fahrgeräusch	● ● ● ○ ○
Abrieb	● ● ● ● ○
Korrosionsbeständigkeit	● ● ● ○ ○

HAUPTMERKMALE

Produktname	Integral
Typ	Lenkrolle mit Zentral-, Rad- oder Totalfeststeller
Norm	EN12531 - Krankenbettenrollen
Tragfähigkeit bei 3 km/h	150 kg
Tragfähigkeit bei 4 km/h	150 kg
Elektrisch-leitfähig	✓
Statische Tragfähigkeit	300 kg
Temperaturbereich (Minimum)	-25 °C
Temperaturbereich (Maximum)	80 °C
Bauhöhe	183 mm
Gesamtbreite	62 mm
Gesamtgewicht	1,113 kg
Zertifikat	Getestet und überwacht durch TÜV Süd

RAD

Material des Radkörpers	Polyamid, elektrisch-leitfähig
Material der Lauffläche	Polyurethan, gespritzt, elektrisch-leitfähig
Lager	Präzisionskugellager, abgedichtet
Laufflächenfarbe	Schiefergrau (ähnlich RAL7015)
Radfarbe	Schiefergrau (RAL7015)
Fadenschutz	Integrierter Fadenschutz
Durchmesser	150 mm
Breite der Lauffläche	32 mm
Breite des Radkörpers	32 mm
Härte der Lauffläche (A)	91 Shore A
Härte der Lauffläche (D)	40 Shore D

GEHÄUSE

Material	Stahlblech, mittel
Gabelform	Geschlossen
Schwenklager	Präzisionskugellager
Farbe	Grauweiß (RAL9002)
Ausladung	40 mm
Schwenkradius	115 mm
Störkreis	230 mm
Dom Durchmesser	62 mm

BEFESTIGUNG

Befestigungsart	Zapfen mit segment-arretiertem Schalnocken
Zapfen Durchmesser	28 mm
Zapfenlänge	96 mm
Gewindeposition im Zapfen	19 mm
Anzahl der Montagebohrungen im Zapfen	4
Hinweis	Waschbare Betten müssen vom Hersteller des Krankenhausbetts im Befestigungsbereich abgedichtet werden.



IF Design Award



Red Dot Design Award

INTEGRAL

2046XSX150R26-28D45 RAL 9002 4XM8

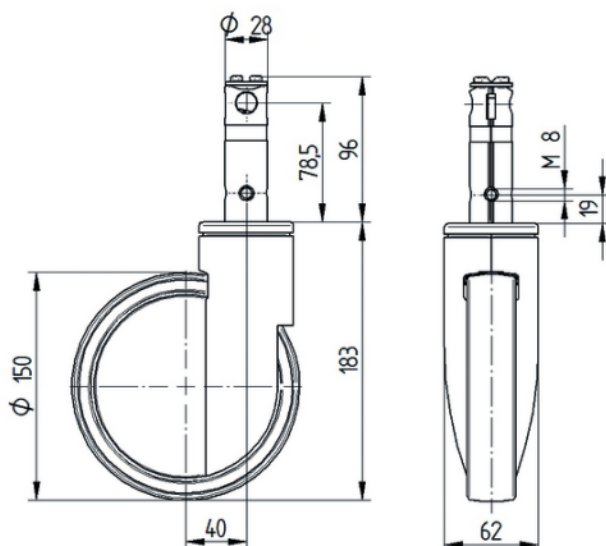
EAN 4031582443226

Bestellnummer 00030614



BETTER MOBILITY. BETTER LIFE.

TECHNISCHE ZEICHNUNGEN



IF
Design
Award



Red Dot
Design
Award