

LINEA LIGHT

5925UAO075L51-10

EAN 4031582419108



BETTER MOBILITY. BETTER LIFE.



Obrázek se může lišit od původního produktu

VÝKON

Valivý odpor ●●●○○

Hlučnost ●●●○○

Opatřebení ●●●○○

Odolné vůči korozi ●●●○○

ZÁKLADNÍ ATRIBUTY

Název produktu	Linea light
Typ	Otočné Kolečko s Brzda kola
Norma	EN12528 – Nábytková kola
Nosnost 3 km/h	90 kg
Statická Nosnost	180 kg
Rozsah teploty (minimální)	-20 °C
Teplotní rozsah (maximální)	60 °C
Celková výška	75,5 mm
Stavební výška	55 mm
Celková hmotnost	0,175 kg

KOLO

Materiál středu	Polyamid
Materiál běhounu	Polyuretan, Vstříknuty
Ložisko	Ložisko
Ochranná krytka	Bez pouzdra
Průměr	75 mm
Šířka Běhoun	15 mm
Tvrdość Běhoun (A)	92 Obuv A

UCHYCENÍ

Materiál	Polyamid
Tvar vidlice	Uchycení dvou Kolo
Otočné ložisko	Přírubový čep, otočný
Vyosení	23 mm
Poloměr otáčení	81 mm
Průměr otáčení	162 mm
Poloměr otáčení	30 mm

MONTÁŽ

Typ uchycení	slepá díra pro armaturu B10
Průměr otvoru uchycení	10 mm

Návrhář klub
DeutscherOcenění
Interzum
AwardOcenění IF
Design
Award

LINEA LIGHT

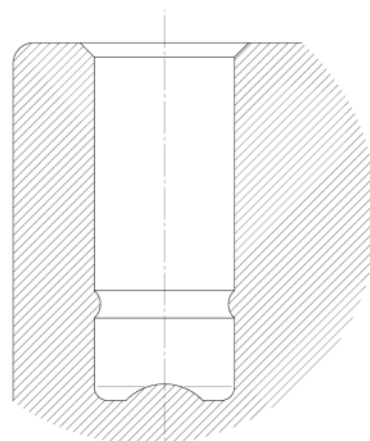
5925UAO075L51-10

EAN 4031582419108



BETTER MOBILITY. BETTER LIFE.

TECHNICKÉ VÝKRESY



Návrhář klub
Deutscher



Ocenění
Interzum
Award



Ocenění IF
Design
Award