

DURATECH

TOO 100x50-Ø20 HL60

EAN 4031582322491



BETTER MOBILITY. BETTER LIFE.



Изображение может отличаться от оригинального продукта

КОЛЕСО

Материал корпуса	Полиамид, тяжелый
Материал протектора	Идентично корпусу Колесо
Подшипник	Подшипник скольжения
Цвет Колесо	Натуральный белый
Защита от проводов	Без защиты резьбы
Диаметр	100 mm
Ширина Протектор	50 mm
Диаметр отверстия Ось	20 mm
Длина хаба	60 mm
Ширина тела	50 mm
Твердость Протектор (D)	75 Береговая D

ПРОИЗВОДИТЕЛЬНОСТЬ

Производительность рулона	● ● ● ● ●
Шум движения	● ● ○ ○ ○
Исчезновение	● ● ● ● ●
Устойчивость к коррозии	● ● ● ○ ○

ОСНОВНЫЕ АТРИБУТЫ

Название продукта	Duratech
Тип	Колесо
Стандартный	EN12533 - Высоконагруженные колесные опоры
Грузоподъемность при 4 км/ч	720 kg
Грузоподъемность при 6 км/ч	600 kg
Электропроводящий	Нет
Нержавеющая сталь	Нет
Грузоподъемность статическая	1200 kg
Диапазон температур (минимальный)	-40 °C
Диапазон температур (максимальный)	80 °C
Общий вес	0,38 kg

DURATECH

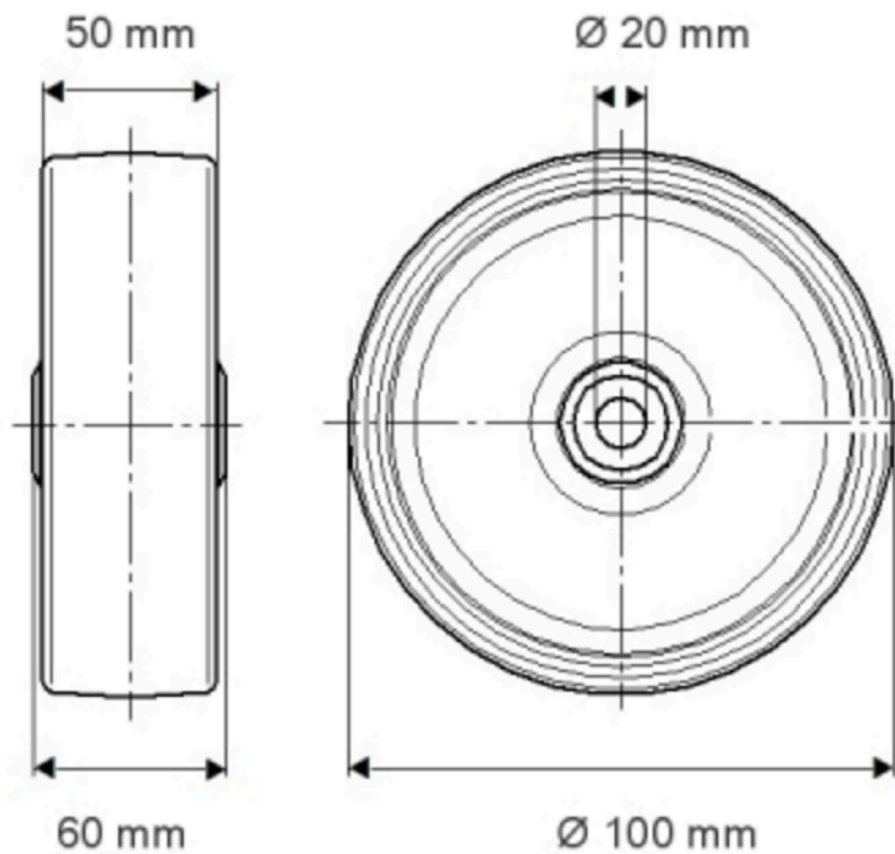
TOO 100x50-Ø20 HL60

EAN 4031582322491

Номер заказа 00804809
Product Drawings



BETTER MOBILITY. BETTER LIFE.



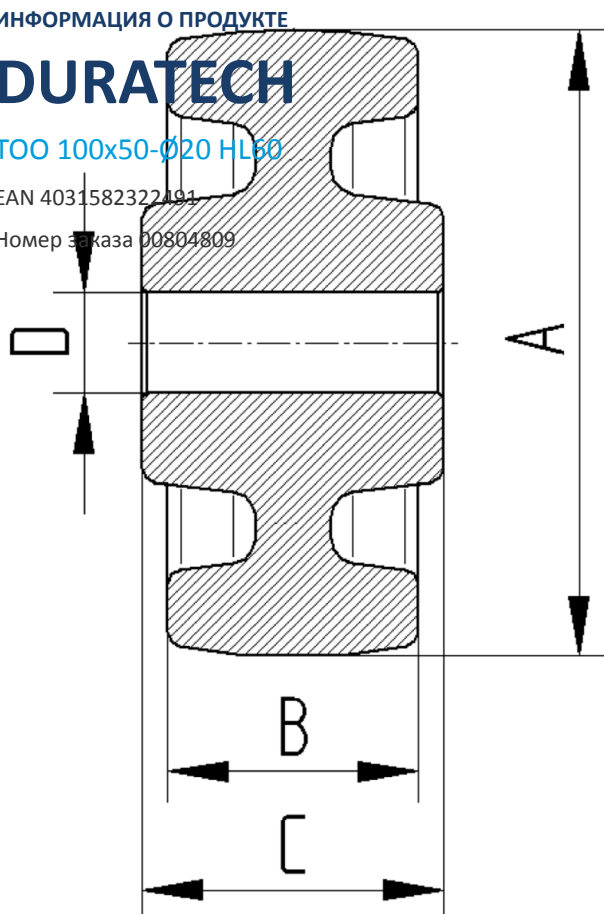
ИНФОРМАЦИЯ О ПРОДУКТЕ

DURATECH

TOO 100x50-Ø20 HL50

EAN 4031582322191

Номер заказа 00804809



BETTER MOBILITY. BETTER LIFE.