

LINEA SAFETY

592DUAP100L51-11 7001/7015

EAN 4031582399363



BETTER MOBILITY. BETTER LIFE.



画像は元の製品と異なる場合があります

パフォーマンス

回転性能	●●●○○
動きのノイズ	●●●○○
摩擦	●●●○○
耐食性	●●●●○

コア属性

製品名	Linea safety
ハウジングタイプ	自動ロックシステム
標準	EN12528 - 家具用キャスター
3km/hの耐荷重	100 kg
導電性	いいえ
ステンレス	いいえ
静荷重	200 kg
温度範囲 (最小)	-20 °C
最大温度範囲	60 °C
取付高	100 mm
全幅	73 mm
総重量	0.41 kg

ハウジング

住宅用建材	ポリアミド
フォーク形状	双輪ハウジング
旋回ベアリング	ステム、旋回
色	シルバークグレー (RAL7001)
オフセット	32 mm
旋回半径	88 mm
旋回径	176 mm
ドーム径	41 mm

車輪

本体材質	ポリアミド
トレッド材質	ポリウレタン、樹脂成型
ベアリング	精密ボールベアリング
トレッド色	スレートグレー (RAL7015)
車輪色	スレートグレー (RAL7015)
スレッドガード	スレッドガード付き
直径	100 mm
トレッド幅	20 mm
車軸穴径	0 mm
ハブの長さ	0 mm
ボディ幅	20 mm
トレッドの硬度 (A)	92 ショアA

フィッティング

フィッティングタイプ	B10用止まり穴
ボルト穴径	11 mm

ドイツ
デザイナー
クラブインター
ツム賞product
design
awardiFデザイ
ン賞

LINEA SAFETY

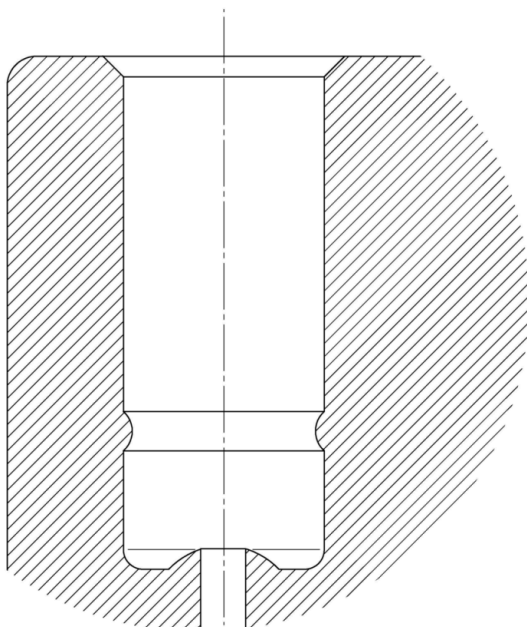
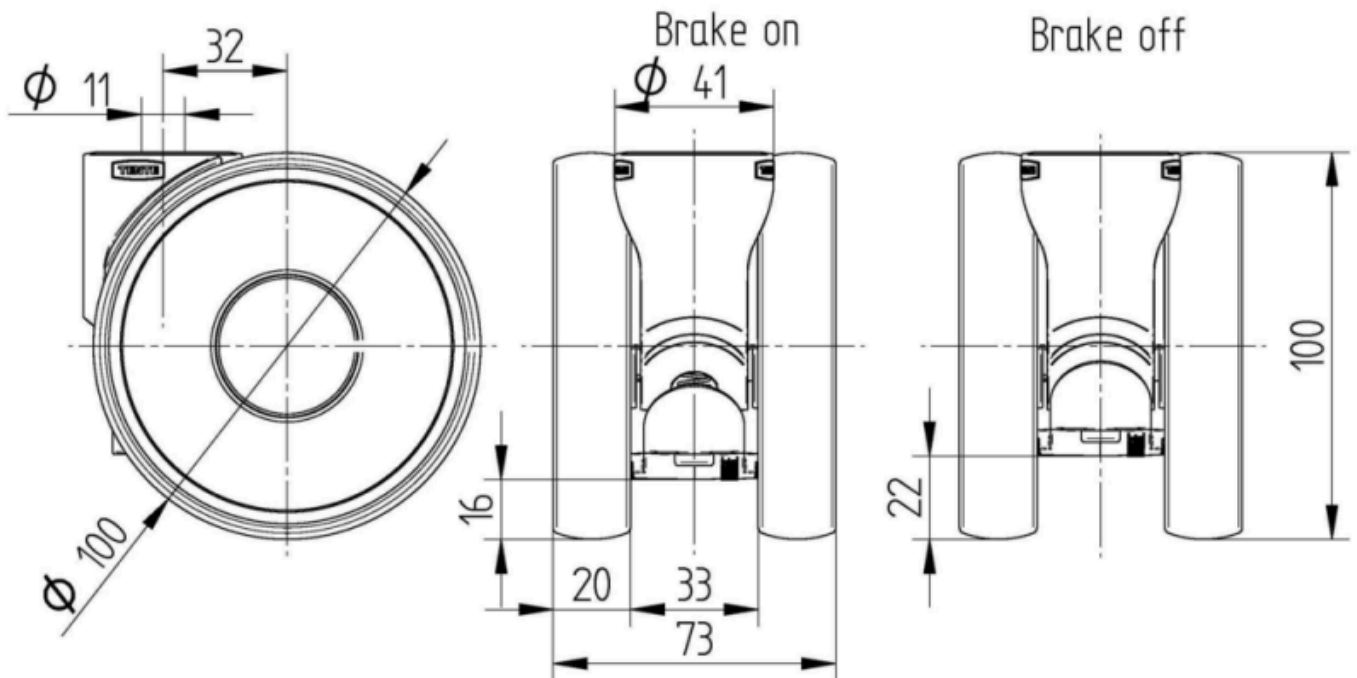
592DUAP100L51-11 7001/7015

EAN 4031582399363

注文番号 00771682
Product Drawings



BETTER MOBILITY. BETTER LIFE.



ドイツ
デザイナー
クラブ



インター
ツム賞



product
design
award

IFデザイ
ン賞