

LEVINA STAINLESS

5381PJM125P30-11 XL

EAN 4031582382037



BETTER MOBILITY. BETTER LIFE.



La imatge pot diferir del producte original.

ACTUACIÓ

Actuació Roll ●●●○○

El soroll del moviment ●●●●○

Atràcia ●●●●○

Resistència a a la corrosió ●●●●○

ATRIBUCIONS BÀSIQUES

Nom del producte	Levina stainless
Tipus	Rueda giratoria con Freno direccional
Tracidad de carga a 3 km/h	100 kg
Tracidad de carga estàtica	200 kg
Temperatura (mínim)	-10 °C
Temperatura màxima (màxim)	40 °C
Alçada total	161 mm
Pes total	0,588 kg

RODA

Material corporal	Polipropilè
Material de la banda de rodadura	El cautxú termoplàstic
El Bearing	Coixinet llis, Inoxidable
Protectors de fil	Amb la guardaespallles
Diametralització	125 mm
Banda de rodadura ample	32 mm
La duresa del Banda de rodadura (A)	87 Shore A

SUPORT

Material	Poliàmida
Forquilla Forma	Escàs
Scamiento giratorio	Dues curses de pilota, Reforçat o Inoxidable
Desplaçament	38,5 mm
Scio de giro	130 mm
Sterferencia de giro	260 mm

FITACIÓ

Tipus de Fitting	Forat per a cargol
Pern Diàmetre del forat	11 mm



Premi Universal de Disseny



El Deutscher Dissenyador Club

LEVINA STAINLESS

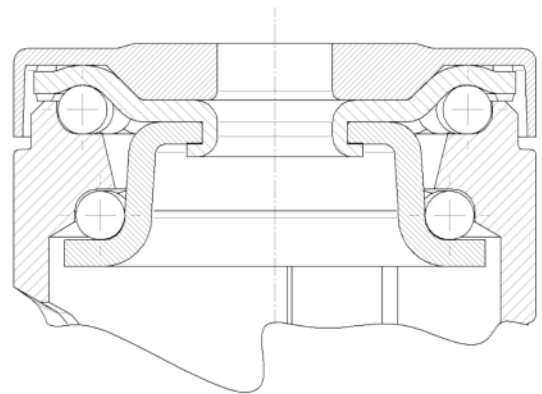
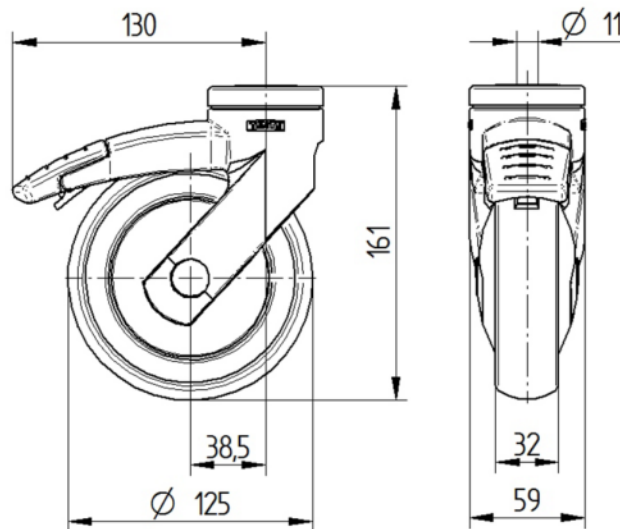
5381PJM125P30-11 XL

EAN 4031582382037



BETTER MOBILITY. BETTER LIFE.

DIBUIXOS TÈCNICS



Premi Universal
de Disseny



El Deutscher
Dissenyador
Club