

INTEGRAL

2044XSX125R36-32S30 D 9002 W

EAN 4031582340808

Pasūtījuma numurs 00030882



BETTER MOBILITY. BETTER LIFE.



Attēls var atšķirties no oriģinālā produkta

VEIKTSPĒJA

Rullja veiktspēja ●●●○○

Kustības troksnis ●●●○○

Nodilums ●●●●○

Korozijas izturīgs ●●●○○

PAMATAATRIBŪTI

Produkta nosaukums	Integral
Korpusa tips	Grozāmais atbalsta ritenis ar centrālo, kopējo, vai virzienu slēdzeni
Standarta	EN12531 - Slimnīcas gultu atbalsta riteņi
Kravnesība pie 3 km/h	150 kg
Kravnesība pie 4 km/h	150 kg
Elektrovadītspējīga	✓
Statiskā kravnesība	450 kg
Temperatūras diapazons (minimālais)	-25 °C
Temperatūras diapazons (maksimālais)	80 °C
Kopējais augstums	158 mm
Kopējais platums	62 mm
Kopējais svars	0,904 kg
Sertifikācija	Pārbaudīts un uzraudzīts ar TÜV Süd

RITENIS

Korpusa materiāls	Poliamīds, elektrovadītspējīgs
Protektora materiāls	Poliuretāns, injicēts, elektrovadošs
Gūltnis	Cuscinetto a sfera di precisione, Sigillato
Protektors krāsa	Slānekļa pelēkā krāsā (līdzīgi RAL7015)
Ritenis krāsa	Pelēks šiferis (RAL7015)
Izplešanās armatūra	Integrēts vītņu aizsargs
Diametrs	125 mm
Protektora platums	32 mm
Korpusa platums	32 mm
Protektora cietība (A)	91 Krasts A
Protektora cietība (D)	40 Krasts D



«iF Design» balva



«Red Dot» dizaina balva

INTEGRAL

2044XSX125R36-32S30 D 9002 W

EAN 4031582340808

Pasūtījuma numurs 00030882



BETTER MOBILITY. BETTER LIFE.

KRONŠTEINIS

Materiāls	Tērauda loksne, vidēja
Dakšas forma	Slēgts
Grozāmais gultnis	Precīzijas lodīšu gultnis
Krāsa	Pelēki balts (RAL9002)
Ofsets	35 mm
Pagrieziena rādiuss	97,5 mm
Grozāms savienojums	195 mm
Kupola diametrs	62 mm

UZSTĀDĪŠANA

Uzstādīšanas veids	Stienis ar izcilņa atveri profila stieņiem, īsā versija
Skrūves diametrs	32 mm
Skrūves garums	51 mm
Skrūve vītnes pozīcija	7 mm
Skrūvju montāžas caurumu daudzums	2
Ieteikums	Slimnīcu gultu ražotājiem jānodrošina, lai uzstādīšanas zonā gultas tiktu hermētiski noslēgtas.

PAPILDU INFORMĀCIJA

Mazgājams saskaņā ar AK-BWA



«IF Design» balva



«Red Dot» dizaina balva

INTEGRAL

2044XSX125R36-32S30 D 9002 W

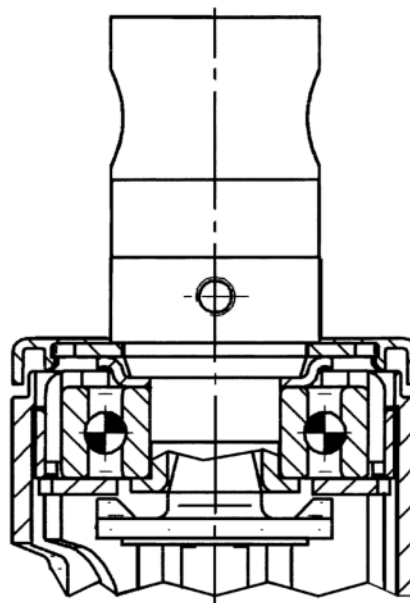
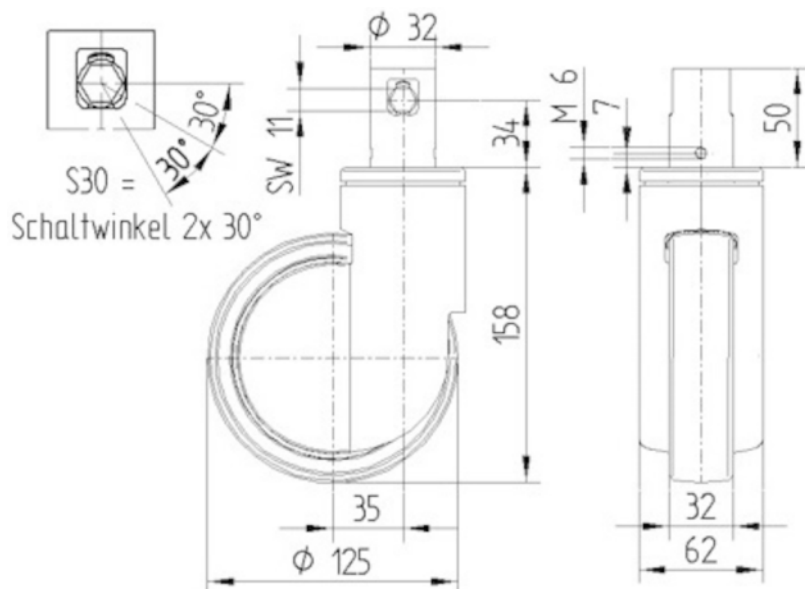
EAN 4031582340808

Pasūtījuma numurs 00030882



BETTER MOBILITY. BETTER LIFE.

TEHNISKIE RASĒJUMI



«IF Design» balva



«Red Dot» dizaina balva