

ALPHA

3478UER125P63

EAN 4031582306897



BETTER MOBILITY. BETTER LIFE.



Bild kann vom Originalprodukt abweichen

PERFORMANCE

Laufverhalten	● ● ● ○ ○
Fahrgeräusch	● ● ● ● ●
Abrieb	● ● ● ○ ○
Korrosionsbeständigkeit	● ● ● ○ ○

HAUPTMERKMALE

Produktname	Alpha
Typ	Bockrolle
Norm	EN12532 - Transportgeräte
Tragfähigkeit bei 4 km/h	250 kg
Statische Tragfähigkeit	500 kg
Temperaturbereich (Minimum)	-20 °C
Temperaturbereich (Maximum)	80 °C
Bauhöhe	161 mm
Gesamtgewicht	1,253 kg

RAD

Material des Radkörpers	Polyamid
	weich
Material der Lauffläche	Elastikreifen, schwarz, vulkanisiert
Lager	Rollenlager
Achse	Verschraubt
Fadenschutz	Ohne Fadenschutz
Durchmesser	125 mm
Breite der Lauffläche	40 mm
Härte der Lauffläche (A)	64 Shore A

GEHÄUSE

Material	Stahlblech, schwer
Gabelform	Bauchig

BEFESTIGUNG

Befestigungsart	Mittelgroße rechteckige Platte
Plattenlänge	137 mm
Plattenbreite	115 mm
Plattenlochlänge (Maximum)	105 mm
Plattenlochbreite (Minimum)	75 mm
Plattenlochbreite (Maximum)	80 mm
Plattenloch Durchmesser	11 mm

ALPHA

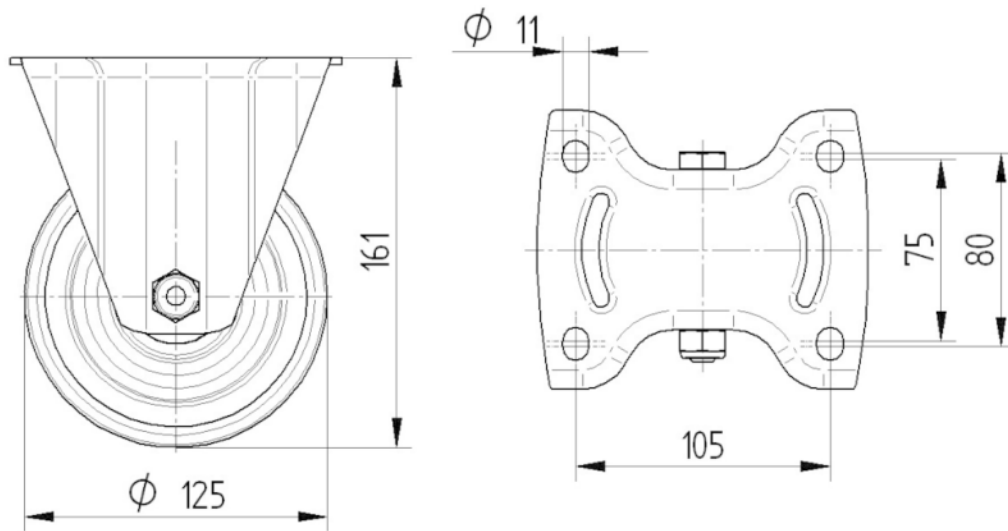
3478UER125P63

EAN 4031582306897



BETTER MOBILITY. BETTER LIFE.

TECHNISCHE ZEICHNUNGEN



8478UAD125 P63

