

INTEGRAL TWIN

2946USX100R26-28S45 4XM8

EAN 4031582340624



BETTER MOBILITY. BETTER LIFE.



Bild kann vom Originalprodukt abweichen

PERFORMANCE

| | |
|-------------------------|-----------|
| Laufverhalten | ● ● ● ● ● |
| Fahrgeräusch | ● ● ● ○ ○ |
| Abrieb | ● ● ● ● ○ |
| Korrosionsbeständigkeit | ● ● ● ○ ○ |

HAUPTMERKMALE

| | |
|-----------------------------|--|
| Produktname | Integral twin |
| Typ | Lenkrolle mit Zentral-, Rad- oder Totalfeststeller |
| Norm | ähnlich EN12531 - Krankenbettenrollen |
| Tragfähigkeit bei 3 km/h | 125 kg |
| Tragfähigkeit bei 4 km/h | 125 kg |
| Elektrisch-leitfähig | ✓ |
| Statische Tragfähigkeit | 250 kg |
| Temperaturbereich (Minimum) | -30 °C |
| Temperaturbereich (Maximum) | 80 °C |
| Bauhöhe | 129 mm |
| Gesamtbreite | 60 mm |
| Gesamtgewicht | 1,39 kg |
| Zertifikat | Getestet und überwacht durch TÜV Süd |



German Design Award



Red Dot Design Award

RAD

| | |
|--------------------------|--|
| Material des Radkörpers | Polyamid |
| Material der Lauffläche | Polyurethan, gespritzt, elektrisch-leitfähig |
| Lager | Präzisionskugellager, abgedichtet |
| Fadenschutz | Mit Fadenschutz |
| Durchmesser | 100 mm |
| Breite der Lauffläche | 15 mm |
| Härte der Lauffläche (D) | 40 Shore D |

GEHÄUSE

| | |
|---------------|----------------------|
| Material | Stahlblech, mittel |
| Gabelform | Doppelrollen-Gehäuse |
| Schwenklager | Präzisionskugellager |
| Ausladung | 31 mm |
| Schwenkradius | 81 mm |
| Störkreis | 162 mm |

BEFESTIGUNG

| | |
|--------------------|--|
| Befestigungsart | Zapfen mit segment-arretiertem Schaltknocken |
| Zapfen Durchmesser | 28 mm |
| Zapfenlänge | 96 mm |
| Hinweis | Waschbare Betten müssen vom Hersteller des Krankenhausbetts im Befestigungsbereich abgedichtet werden. |

ZUSÄTZLICHE INFORMATION

Waschbar gemäß AK-BWA

INTEGRAL TWIN

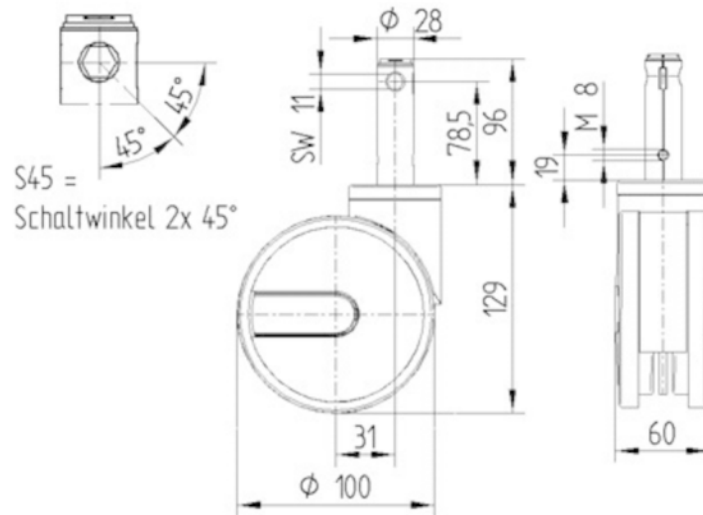
2946USX100R26-28S45 4XM8

EAN 4031582340624



BETTER MOBILITY. BETTER LIFE.

TECHNISCHE ZEICHNUNGEN



German
Design
Award



Red Dot
Design
Award