

LINEA

5941UAC125P52 RAL9002

EAN 4031582353259



BETTER MOBILITY. BETTER LIFE.



Bild kann vom Originalprodukt abweichen

PERFORMANCE

Laufverhalten	● ● ● ● ●
Fahrgeräusch	● ● ● ○ ○
Abrieb	● ● ● ● ○
Korrosionsbeständigkeit	● ● ● ● ○

HAUPTMERKMALE

Produktname	Linea
Typ	Lenkrolle mit Richtungsfeststeller
Norm	EN12530 - Geräterollen
Tragfähigkeit bei 3 km/h	130 kg
Rostfrei	✓
Statische Tragfähigkeit	260 kg
Temperaturbereich (Minimum)	-10 °C
Temperaturbereich (Maximum)	40 °C
Bauhöhe	148 mm
Gesamtbreite	82 mm

RAD

Material des Radkörpers	Polyamid
Material der Lauffläche	Polyurethan, gespritzt
Lager	Präzisionskugellager, Rostfrei
Fadenschutz	Mit Fadenschutz
Durchmesser	125 mm
Breite der Lauffläche	20 mm
Härte der Lauffläche (A)	92 Shore A

GEHÄUSE

Material	Polyamid
Gabelform	Doppelrollen-Gehäuse
Schwenklager	Präzisionskugellager
Farbe	Grauweiß (RAL9002)
Ausladung	40 mm
Schwenkradius	129 mm
Störkreis	258 mm
Dom Durchmesser	52 mm

BEFESTIGUNG

Befestigungsart	Rechteckige Platte, Abstand US-Anschraubloch
Plattenlänge	95 mm
Plattenbreite	70 mm
Plattenlochlänge (Minimum)	72 mm
Plattenlochlänge (Maximum)	76 mm
Plattenlochbreite (Minimum)	44,5 mm
Plattenlochbreite (Maximum)	52 mm
Plattenloch Durchmesser	11 mm



Deutscher Designer Club



Interzum Award



IF Design Award

LINEA

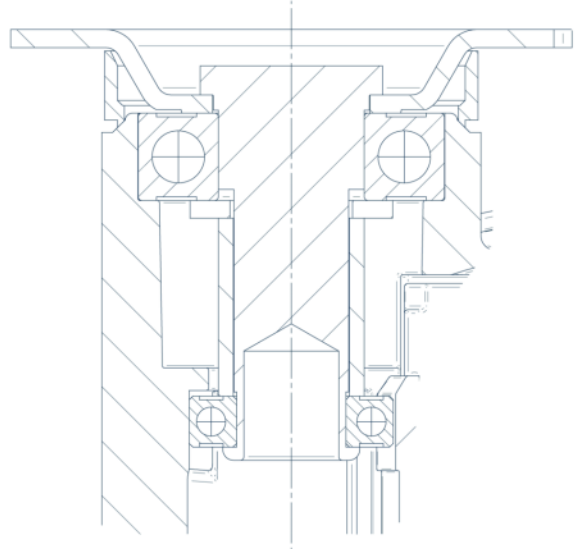
5941UAC125P52 RAL9002

EAN 4031582353259



BETTER MOBILITY. BETTER LIFE.

TECHNISCHE ZEICHNUNGEN



Deutscher
Designer
Club



Interzum
Award



IF
Design
Award