

LINEA LIGHT

5920XSP100L51-11 RAL9002

EAN 4031582370737



Slika se može razlikovati od originalnog proizvoda

PERFORMANSE

Performanse kotrljanja ●●●○○

Buka u pokretu ●●●○○

Ishrana ●●●○○

otpornost na rdju ●●●●○

OSNOVNI ATRIBUTI

Naziv proizvoda Linea light

Tip Okretanje Tocak

Standard EN12528 - tockovi za namestaj

Nosivost na 3 km/h 100 kg

Električni provod ✓

Statički Nosivost 200 kg

Temperaturni opseg (Minimalno) -10 °C

Opseg temperature (maksimalni) 40 °C

Sveukupna visina 100 mm

Ukupna širina 73 mm

TOCAK

Materijal za telo	poliamid električna provodljivost
materijal omotaca	Poliuretan, liveno, električno provodljiv
Nošenje	precizini kuglicni lezaj
stitnici omotaca	Sa threadguard
Prečnik	100 mm
Širina omotac	20 mm

KUCISTE

Materijal	poliamid
oblik viljuska	kuciste za dva Tocak
okretni lezaj	stablo , okretanje
Boja	Siva bela (RAL9002)
ofset	32 mm
okretni radijus	88 mm
Otpor okretanju	176 mm
Prečnik kupole	40 mm

PRILAGOĐAVANJE

Tip uklapanja	zatvorena rupa za postavljanje B10
dimenzija rupa sraf	11 mm

Deutscher
dizajner
ClubInterzum
nagradaIF nagrada za
Dizajn

LINEA LIGHT

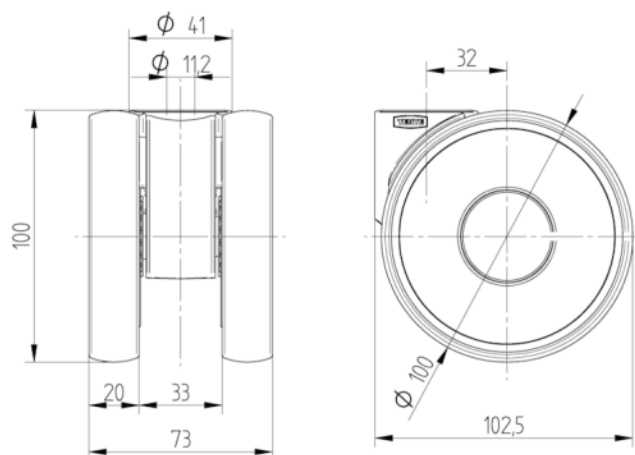
5920XSP100L51-11 RAL9002

EAN 4031582370737



BETTER MOBILITY. BETTER LIFE.

TEHNIČKI CRTEŽI



Deutscher
dizajner
Club



Interzum
nagrada



IF nagrada za
Dizajn