

# LEVINA

5371PIP125P51

EAN 4031582362923



BETTER MOBILITY. BETTER LIFE.



Obrázek se může lišit od původního produktu

## VÝKON

Valivý odpor ●●●○○

Hlučnost ●●●●●

Opotřebení ●●●○○

Odolné vůči korozi ●●●●●

## ZÁKLADNÍ ATRIBUTY

Název produktu	Levina
Typ	Otočné Kolečko se Směrová brzda
Norma	EN12530 – Kolečka zařízení
Nosnost 3 km/h	100 kg
Statická Nosnost	200 kg
Rozsah teploty (minimální)	-10 °C
Teplotní rozsah (maximální)	40 °C
Celková výška	165 mm

## KOLO

Materiál středu	Polyprpylen
	měkký
Materiál běhounu	Tvrdá guma, neoznačující
Ložisko	Přesné kuličkové ložisko
Ochranná krytka	S ložiskovým pouzdrem
Průměr	125 mm
Šířka Běhoun	32 mm
Tvrdost Běhoun (A)	75 Obuv A

## UCHYCENÍ

Materiál	Polyamid
Tvar Vidlice	Úzké
Otočné ložisko	Dva míčové závody
Vyosení	38 mm
Poloměr otáčení	100,5 mm
Průměr otáčení	201 mm

## MONTÁŽ

Typ uchycení	Obdélníková destička
Délka plotny	95 mm
Šířka plotny	70 mm
Délka otvoru plotny (maximální)	75 mm
Šířka otvoru plotny (maximální)	50 mm
Průměr otvoru plotny	11 mm

Ocenění za  
univerzální  
DesignNávrhář klub  
Deutscher

# LEVINA

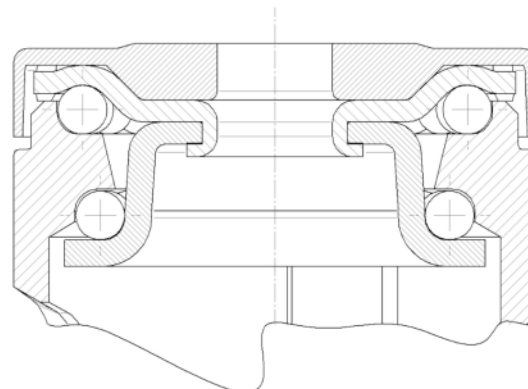
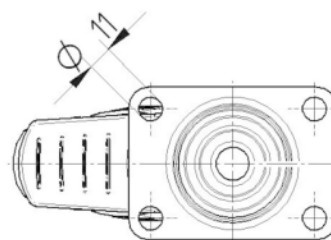
5371PIP125P51

EAN 4031582362923



BETTER MOBILITY. BETTER LIFE.

## TECHNICKÉ VÝKRESY



Ocenění za univerzální Design



Návrhář klub Deutscher