

NOVATECH

FTP 250x60-Ø30 HL60

EAN 4031582319408



BETTER MOBILITY. BETTER LIFE.



Изображението може да се различава от оригиналния продукт

КОЛЕЛО

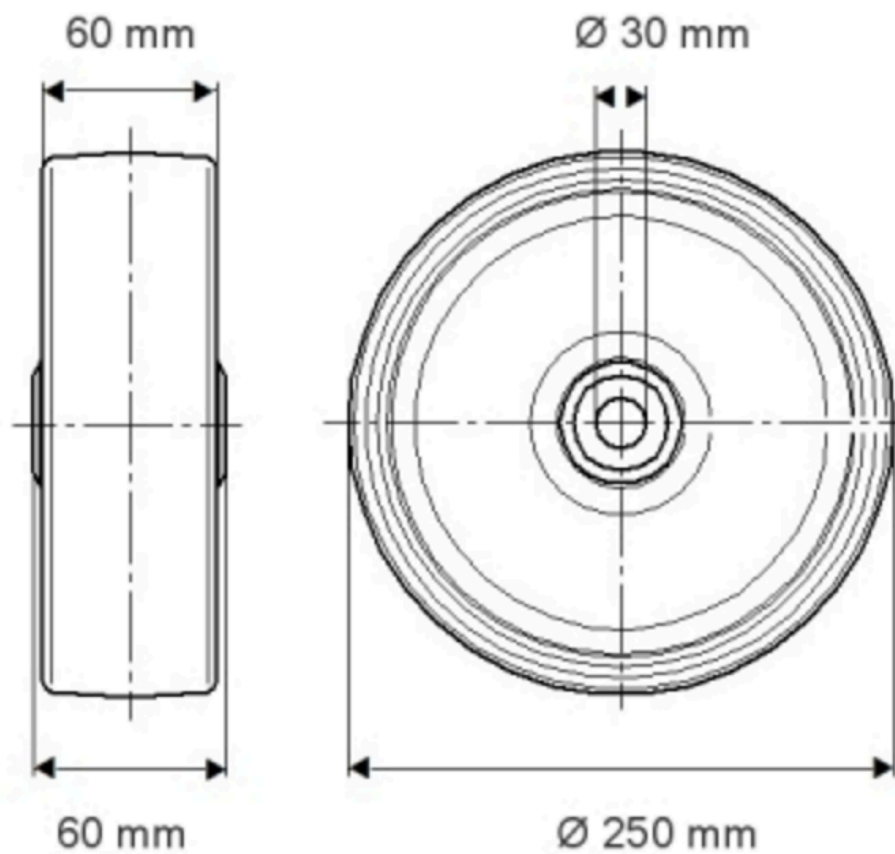
Материал на тялото	Чугун
Материал на резбата	Полиуретан, Пресовано
Лагер	Прецизен сачмен лагер
Цвят на Колело	Медено жълто (RAL1005)
Предпазители за резби	С предпазно устройство за резба
Диаметър	250 mm
Ширина на Резба	60 mm
Диаметър на отворите Ос	30 mm
Дължина на центъра	60 mm
Ширина на тялото	60 mm
Твърдост на Резба (A)	92 Бръснач A
Твърдост на Резба (D)	42 Бръснач D

ИЗПЪЛНЕНИЕ

Производителност на ролката	● ● ● ● ● ○
Шум от движение	● ● ● ● ○ ○
Привличане	● ● ● ● ● ○
Устойчив на корозия	● ● ● ● ○ ○

ОСНОВНИ АТРИБУТИ

Име на продукта	Novatech
Тип	Колело
Стандартен	EN12533 – Тежкотоварни колела
Товароносимост при 4 км/ч	1680 kg
Товароносимост при 6 км/ч	1400 kg
Електропроводим	Не
Неръждаемост	Не
Статичен Товароносимост	2800 kg
Температурен диапазон (минимален)	-10 °C
Температурен диапазон (максимален)	60 °C
Общо тегло	7.06 kg



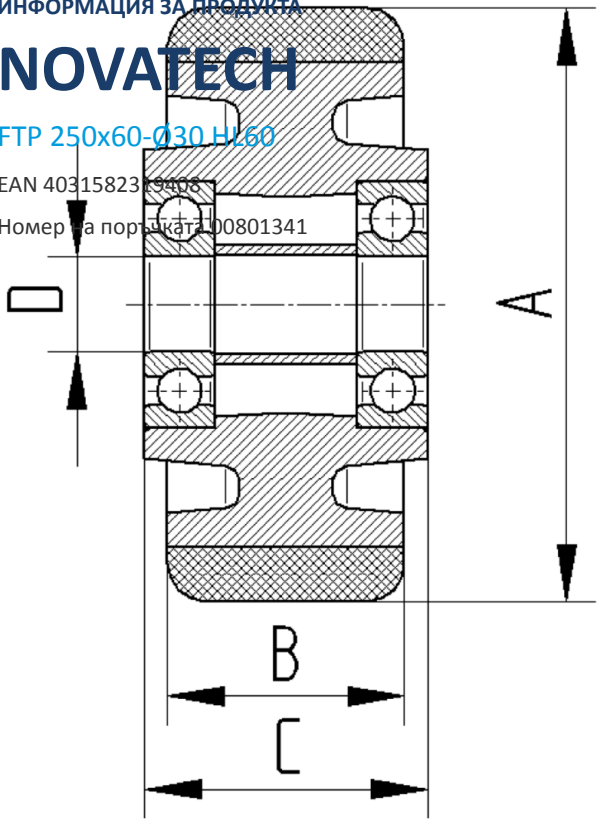
ИНФОРМАЦИЯ ЗА ПРОДУКТА

NOVATECH

FTP 250x60-030 H160

EAN 4031582319408

Номер на поръчка: 100801341



BETTER MOBILITY. BETTER LIFE.