

NOVATECH

FTP 150x50-Ø20 HL60

EAN 4031582329452



BETTER MOBILITY. BETTER LIFE.



Изображението може да се различава от оригиналния продукт

КОЛЕЛО

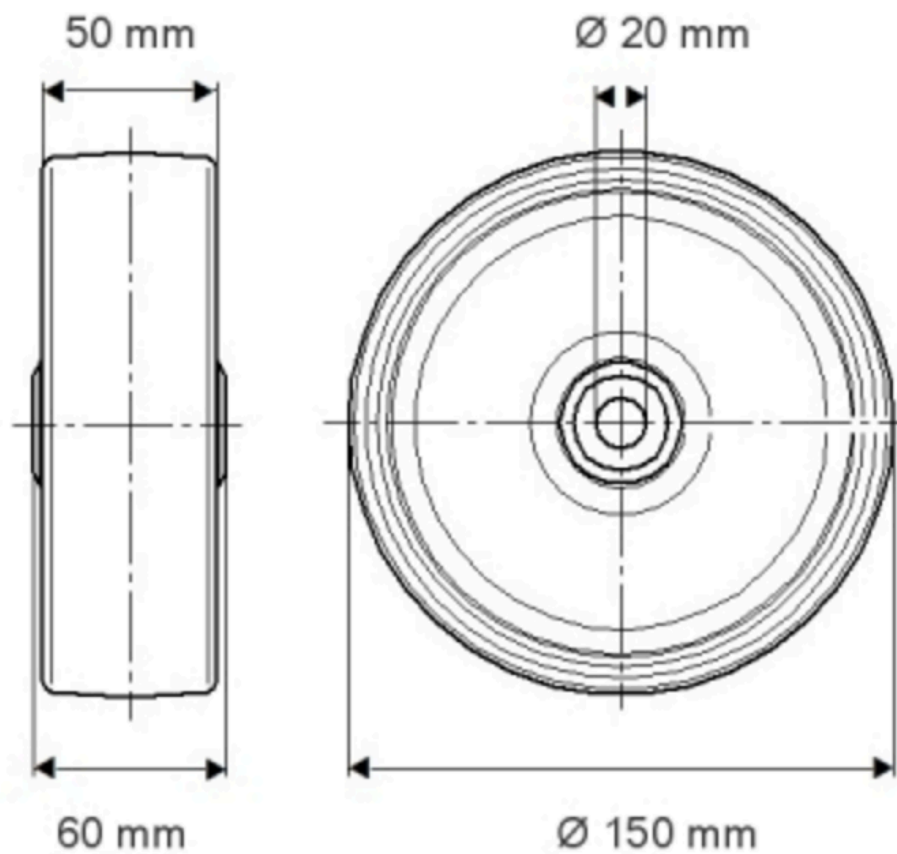
Материал на тялото	Чугун
Материал на резбата	Полиуретан, Пресовано
Лагер	Прецизен сачмен лагер
Цвят на Колело	Медено жълто (RAL1005)
Предпазители за резби	С предпазно устройство за резба
Диаметър	150 mm
Ширина на Резба	50 mm
Диаметър на отворите Ос	20 mm
Дължина на центъра	60 mm
Ширина на тялото	50 mm
Твърдост на Резба (A)	92 Бръснач А
Твърдост на Резба (D)	42 Бръснач D

ИЗПЪЛНЕНИЕ

Производителност на ролката	● ● ● ● ● ○
Шум от движение	● ● ● ● ○ ○
Привличане	● ● ● ● ● ○
Устойчив на корозия	● ● ● ● ○ ○

ОСНОВНИ АТРИБУТИ

Име на продукта	Novatech
Тип	Колело
Стандартен	EN12533 – Тежкотоварни колела
Товароносимост при 4 км/ч	840 kg
Товароносимост при 6 км/ч	700 kg
Електропроводим	Не
Неръждаемост	Не
Статичен Товароносимост	1400 kg
Температурен диапазон (минимален)	-10 °C
Температурен диапазон (максимален)	60 °C
Общо тегло	2.45 kg



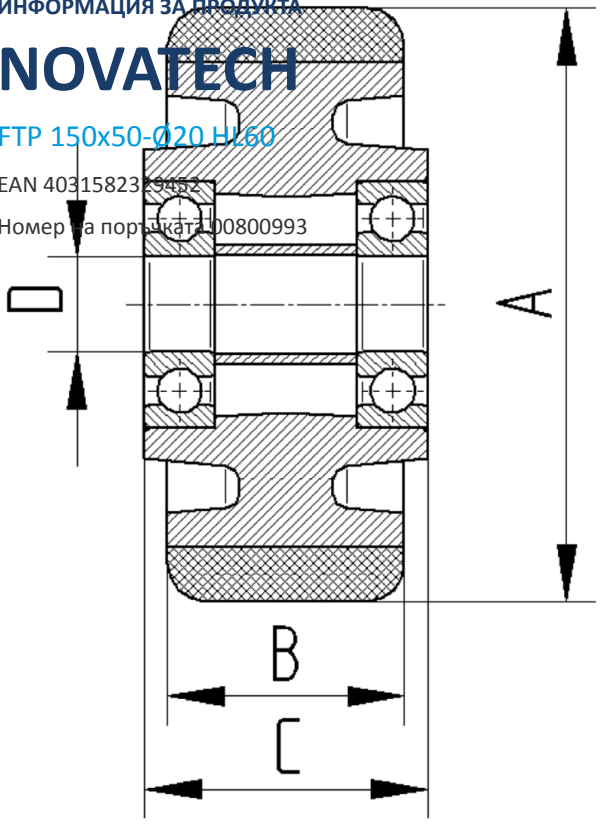
ИНФОРМАЦИЯ ЗА ПРОДУКТА

NOVATECH

FTP 150x50-020 H160

EAN 40315823 9452

Номер на продукта 100800993



BETTER MOBILITY. BETTER LIFE.