

## LEVINA

5370PJP100P50 7001

EAN 4031582347463

Номер заказа 00035830



BETTER MOBILITY. BETTER LIFE.



Изображение может отличаться от оригинального продукта

## ПРОИЗВОДИТЕЛЬНОСТЬ

Производительность рулона ●●●○○

Шум движения ●●●●●

Исчезновение ●●●○○

Устойчивость к коррозии ●●●●●

## ОСНОВНЫЕ АТРИБУТЫ

Название продукта	Levina
Выбросы CO2 (область 3)	2,01 kg CO2e
Тип	Поворотное Колесная опора
Стандартный	EN12530 — ролики устройств
Грузоподъемность при 3 км/ч	100 kg
Грузоподъемность статическая	200 kg
Диапазон температур (минимальный)	-10 °C
Диапазон температур (максимальный)	40 °C
Общая высота	137 mm
Общая ширина	59 mm
Общий вес	0,471 kg

## КОЛЕСО

Материал корпуса	Полипропилен
Материал протектора	Термопластичная резина
Подшипник	Прецизионный шариковый подшипник
Цвет Колесо	Серебристо-серый (RAL7001)
Защита от проводов	С защитой резьбы
Диаметр	100 mm
Ширина Протектор	32 mm
Ширина тела	32 mm
Твердость Протектор (A)	87 Береговая A

## КРОНШТЕЙН

Материал	Полиамид
Форма Вилы	Узкий
Поворотный узел	Две гонки с мячом
Цвет	Серебристо-серый (RAL7001)
Офсет (Смещение)	36 mm
Радиус поворота	86 mm
Поворотное соединение	172 mm
Диаметр купола	59 mm

## ФИТИНГ

Тип фитинга	Прямоугольная пластина
Длина пластины	77 mm
Ширина пластины	67 mm
Длина отверстия пластины (минимальная)	46,5 mm
Длина отверстия пластины (максимальная)	51,5 mm
Ширина отверстия пластины (минимальная)	56 mm
Ширина отверстия пластины (максимальная)	61,5 mm
Диаметр отверстия пластины	8,5 mm



Премия  
Universal  
Дизайн  
Award



Deutscher  
Конструктор  
Club

# LEVINA

5370RJP100P50 7001

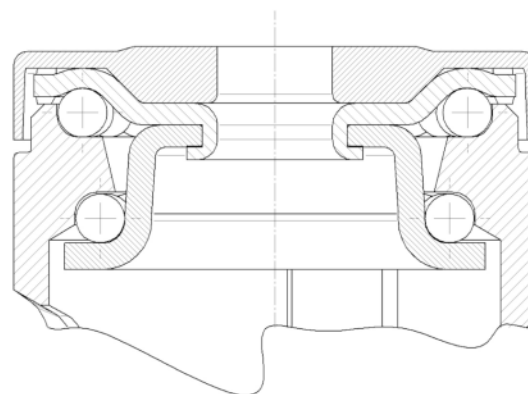
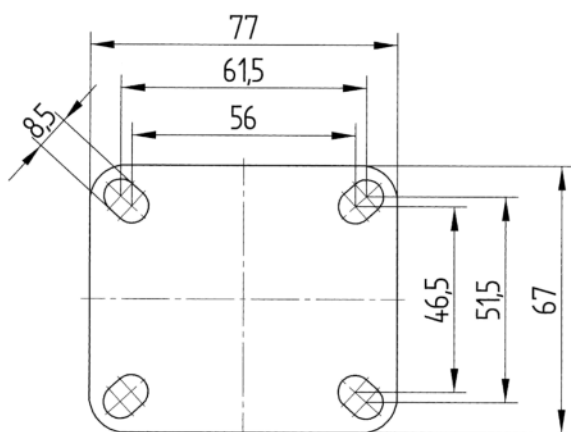
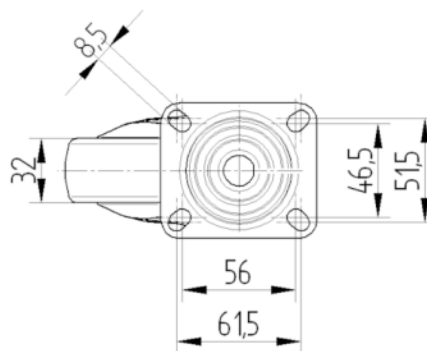
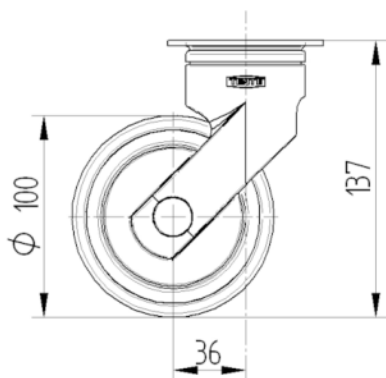
EAN 4031582347463

Номер заказа 00035830



BETTER MOBILITY. BETTER LIFE.

## ТЕХНИЧЕСКИЕ ЧЕРТЕЖИ



Премия  
Universal  
Дизайн  
Award



Deutscher  
Конструктор  
Club