

INTEGRAL

2046UAP150R26-28S45 D 9002 4XM8

EAN 4031582300246

Pasūtījuma numurs 00004901



BETTER MOBILITY. BETTER LIFE.



Attēls var atšķirties no oriģinālā produkta

VEIKTSPĒJA

Rullļa veiktspeja ●●●○○

Kustības troksnis ●●●○○

Nodilums ●●●●○

Korozijas izturīgs ●●●○○

PAMATAATRIBŪTI

Produkta nosaukums	Integral
Korpusa tips	Grozāmais atbalsta ritenis ar kopējo, centrālo bloķēšanu
Standarta	EN12531 - Slimnīcas guļtu atbalsta riteņi
Kravnese pie 3 km/h	150 kg
Kravnese pie 4 km/h	150 kg
Statiskā kravnese	450 kg
Temperatūras diapazons (minimālais)	-25 °C
Temperatūras diapazons (maksimālais)	80 °C
Kopējais augstums	183 mm
Kopējais platums	62 mm
Kopējais svars	1,038 kg
Sertifikācija	Pārbaudīts un uzraudzīts ar TÜV Süd



«IF Design» balva



«Red Dot» dizaina balva

RITENIS

Korpusa materiāls	Poliāmīds
Protektora materiāls	Poliuretāns, injicēts
Gūltnis	Cuscinetti a sfera di precisione
Protektors krāsa	Pelēks šiferis (RAL7015)
Ritenis krāsa	Pelēks šiferis (RAL7015)
Izplešanās armatūra	Integrēts vītņu aizsargs
Diametrs	150 mm
Protektora platums	32 mm
Korpusa platums	32 mm
Protektora cietība (A)	92 Krasts A
Protektora cietība (D)	42 Krasts D

KRONŠTEINIS

Materiāls	Tērauda loksne, vidēja
Dakšas forma	Slēgts
Grozāmais guļtnis	Precizijas lodīšu guļtnis
Krāsa	Pelēki balts (RAL9002)
Ofsets	40 mm
Pagrieziena rādiuss	115 mm
Grozāms savienojums	230 mm
Kupola diametrs	62 mm

UZSTĀDĪŠANA

Uzstādīšanas veids	Stienis ar izcilņa atveri profila stieņiem
Skrūves diametrs	28 mm
Skrūves garums	96 mm
Skrūve vītnes pozīcija	19 mm
Skrūvju montāžas caurumu daudzums	4

INTEGRAL

2046UAP150R26-28S45 D 9002 4XM8

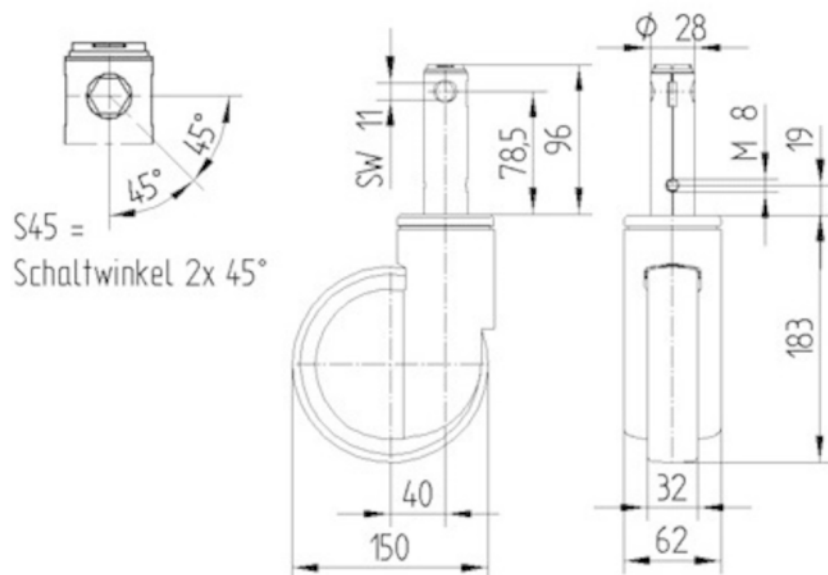
EAN 4031582300246

Pasūtījuma numurs 00004901



BETTER MOBILITY. BETTER LIFE.

TEHNISKIE RASĒJUMI



«IF
Design» balva



«Red Dot»
dizaina balva