

# LINEA LOW HEIGHT

5940UAP100P30-8 LH RAL7001

EAN 4031582373035  
Bestelnummer 00079778



Afbeelding kan verschillen van het oorspronkelijke product

## PRESTATIES

Rolprestaties	● ● ● ● ●
Bewegingsgeluid	● ● ● ○ ○
Verloop	● ● ● ● ○
Corrosieweerstand	● ● ● ● ○

## KERNKENMERKEN

Productnaam	Linea low height
Type	Zwenkwiel
Standaard	EN12530 - Apparaten zwenkwielen
Draagvermogen bij 3 km/u	100 kg
Statisch Draagvermogen	200 kg
Temperatuurbereik (minimaal)	-10 °C
Temperatuurbereik (maximaal)	40 °C
Totale hoogte	103 mm
Totale breedte	73 mm
Totaal gewicht	0,249 kg

## WIEL

Wielkern materiaal	Polyamide
Materiaal loopvlak	Polyurethaan, Gespoten
Lager	Precisie kogellagers
Afdekkapjes	Met afdekkapjes
Diameter	100 mm
Breedte Loopvlak	20 mm
Hardheid van het loopvlak (A)	92 Shore A

## VORK

Materiaal	Polyamide
Vork Vorm	Dubbele vorkwiel
Zwenklager	Precisie kogellagers
Kleur	Zilvergrijs (RAL7001)
Offset	32 mm
Zwenk radius	88 mm
Uitzwenking	180 mm
Diameter koepel	41 mm

## BEVESTIGING

Type bevestiging	Boutgat
Diameter boutgat diameter	8 mm

# LINEA LOW HEIGHT

5940UAP100P30-8 LH RAL7001

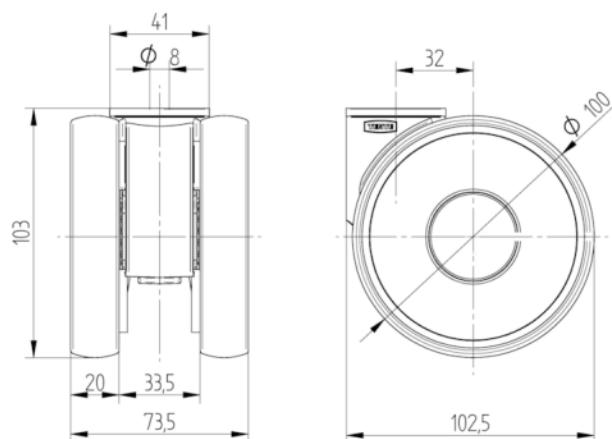
EAN 4031582373035

Bestelnummer 00079778



BETTER MOBILITY. BETTER LIFE.

## TECHNISCHE TEKENINGEN



Duitse  
OntwerpersClub



Interzum  
Award



IF  
Design  
Award