

INTEGRAL TWIN

2946UAP100R26-28S45 D 9002 4XM8

EAN 4031582302585

Número de encomenda 00039764



BETTER MOBILITY. BETTER LIFE.



A imagem pode diferir do produto original

DESEMPENHO



Desempenho do rolamento ●●●●●

Ruído de movimento ●●●○○

Desgaste ●●●●○

Resistência à corrosão ●●●○○

ATRIBUTOS PRINCIPAIS

| | |
|-----------------------------------|-------------------------------------------------------------------------------------------------------------------------------------------------------------------------------------------------------------------------------------|
| Nome do produto | Integral twin |
| Tipo | Rodízio giratório com travão central e total |
| Padrão | EN12531 - Rodízios para Camas Hospitalares |
| Capacidade de carga a 3 km/h | 125 kg |
| Capacidade de carga a 4 km/h | 125 kg |
| Capacidade de carga estática | 375 kg |
| Intervalo de temperatura (mínimo) | -25 °C |
| Intervalo de temperatura (Máximo) | 80 °C |
| Altura total | 129 mm |
| Largura geral | 63 mm |
| Peso geral | 1,046 kg |
| Certificação | Testado e monitorizado por TÜV Süd |
| |  Prémio Alemão de Design  Prémio Red Dot Design |

RODA

| | |
|----------------------------|----------------------------------|
| Material do centro da roda | Poliamida |
| Material do piso da roda | Poliuretano, Injetado |
| Rolamento | Rolamento de esferas de precisão |
| Cor da Roda | Cinzeno branco (RAL9002) |
| Anti-fios | Com anti-fios |
| Diâmetro | 100 mm |
| Largura do Piso | 15 mm |
| Largura do corpo | 15 mm |
| Dureza do Piso (A) | 92 Shore A |
| Dureza do Piso (D) | 42 Shore D |

SUPORTE

| | |
|-------------------------|----------------------------------|
| Material | Folha de aço, média |
| Em Forma de Garfo | Roda dupla com suporte |
| Rolamento giratório | Rolamento de esferas de precisão |
| Cor | Cinzeno branco (RAL9002) |
| Offset | 31 mm |
| Raio giratório | 85 mm |
| Interferência giratória | 170 mm |
| Diâmetro do dome | 61,5 mm |

ENCAIXE

| | |
|-------------------------------------------|---------------------------------------|
| Tipo de fixação | Espiga com furo para barras de perfil |
| Diâmetro do Furo | 28 mm |
| Comprimento do Furo | 96 mm |
| Posição da rosca do furo | 19 mm |
| Quantidade de furos: parafusos de fixação | 4 |

INTEGRAL TWIN

2946UAP100R26-28S45 D 9002 4XM8

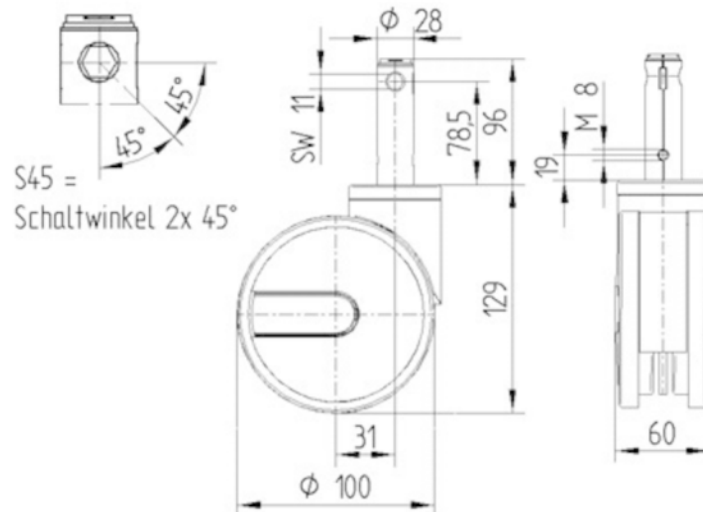
EAN 4031582302585

Número de encomenda 00039764



BETTER MOBILITY. BETTER LIFE.

DESENHOS TÉCNICOS



Prémio Alemão
de
Design



Prémio Red Dot
Design