

# NOVATECH

FTP 250x60-Ø25 HL62

EAN 4031582331066



BETTER MOBILITY. BETTER LIFE.



A kép eltérhet az eredeti terméktől

## KERÉK

Felépítmény anyaga	Öntöttvas
Futófelület anyaga	Öntött poliuretán
Csapágó	Precíziós golyóscsapágó
Kerék színe	Mézsárga (RAL1005)
Szálvédők	Futófelület védelemmel
Átmérő	250 mm
Futófelület szélessége	60 mm
Tengely furat átmérője	25 mm
Kerékagy hossza	62 mm
Test szélessége	60 mm
A futófelület keménysége (A)	92 Shore A
A futófelület keménysége (D)	42 Shore D

## TELJESÍTMÉNY

Gördülési ellenállás teljesítménye	● ● ● ● ● ○
Mozgás zajkibocsátása	● ● ● ○ ○
Kopás	● ● ● ● ● ○
Korrozióálló képesség	● ● ● ○ ○

## ALAPVETŐ TULAJDONSÁGOK

Termék neve	Novatech
Ház típusa	Kerék
Standard	EN12533 - Nehézipari görgők
Teherbírás 4 km/h-nál	1680 kg
Teherbírás 6 km/h-nál	1400 kg
Elektromosan vezető	Nem
Rozsdamentes	Nem
Statikus teherbírás	2800 kg
Hőmérséklet-tartomány (minimális)	-10 °C
Hőmérséklet-tartomány (maximális)	60 °C
Összsúly	7,12 kg

# NOVATECH

FTP 250x60-Ø25 HL62

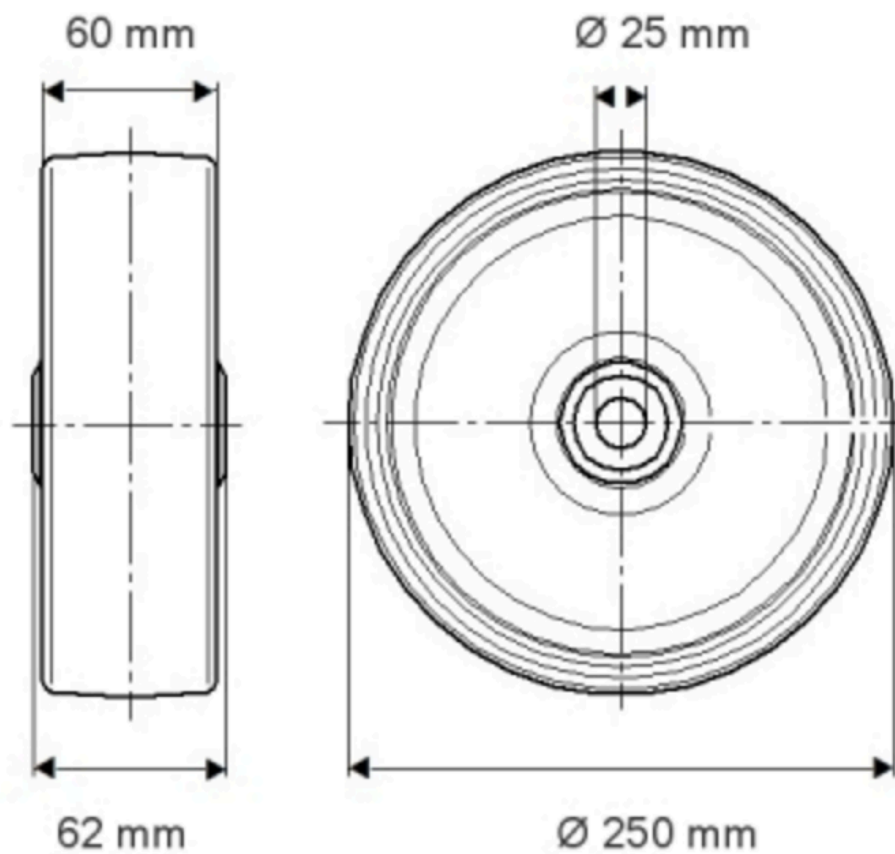
EAN 4031582331066

Rendelési szám 00803985

Product Drawings



BETTER MOBILITY. BETTER LIFE.



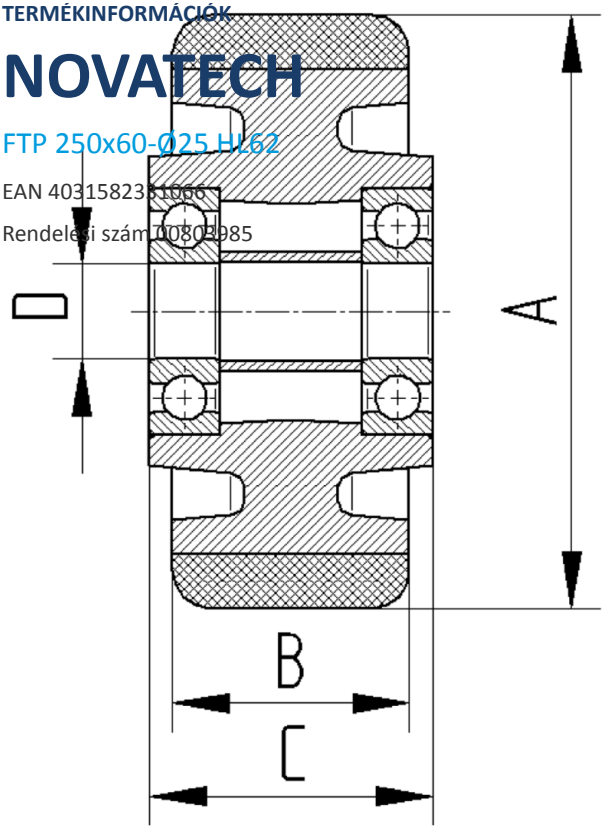
TERMÉKINFORMÁCIÓK

# NOVATECH

FTP 250x60-Ø25 H162

EAN 4031582381066

Rendelési szám 00803985



BETTER MOBILITY. BETTER LIFE.