

LINEA LOW HEIGHT

5940UAP100P30-10 LH RAL9002

EAN 4031582347296

Número de encomenda 00079857



BETTER MOBILITY. BETTER LIFE.



A imagem pode diferir do produto original

DESEMPENHO

Desempenho do rolamento ●●●●●

Ruído de movimento ●●●○○

Desgaste ●●●●○

Resistência à corrosão ●●●●○

ATRIBUTOS PRINCIPAIS

Nome do produto	Linea low height
Tipo	Rodízio giratório
Padrão	EN12530 - Rodízios para Dispositivos
Capacidade de carga a 3 km/h	100 kg
Capacidade de carga estática	200 kg
Intervalo de temperatura (mínimo)	-10 °C
Intervalo de temperatura (Máximo)	40 °C
Altura total	103 mm
Largura geral	73 mm
Peso geral	0,447 kg

RODA

Material do centro da roda	Poliamida
Material do piso da roda	Poliuretano, Injetado
Rolamento	Rolamento de esferas de precisão
Anti-fios	Com anti-fios
Diâmetro	100 mm
Largura do Piso	20 mm
Dureza do Piso (A)	92 Shore A

SUPOORTE

Material	Poliamida
Em Forma de Garfo	Roda dupla com suporte
Rolamento giratório	Rolamento de esferas de precisão
Cor	Cinzento branco (RAL9002)
Offset	32 mm
Raio giratório	88 mm
Interferência giratória	180 mm
Diâmetro do dome	41 mm

ENCAIXE

Tipo de fixação	Furo da rosca
Diâmetro do furo	10 mm

Clube
Design
DeutscherPrémio
InterzumPrémio IF
Design

LINEA LOW HEIGHT

5940UAP100P30-10 LH RAL9002

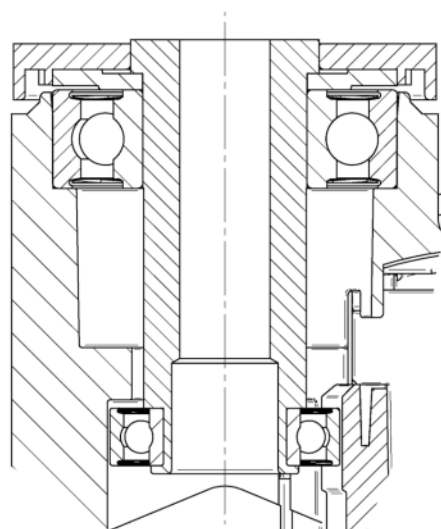
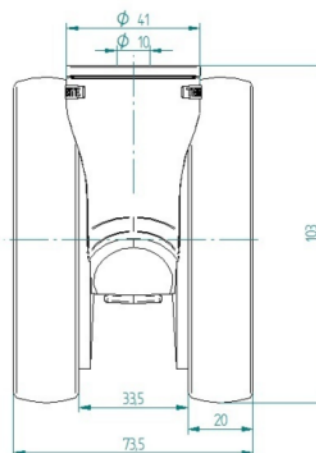
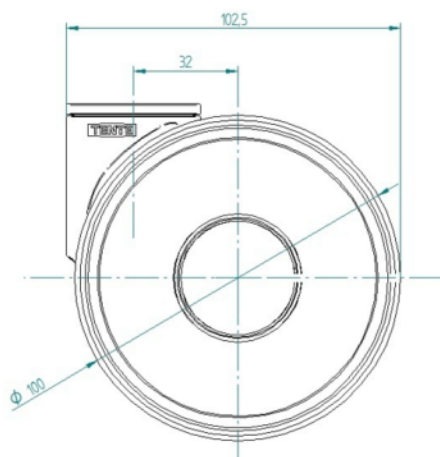
EAN 4031582347296

Número de encomenda 00079857



BETTER MOBILITY. BETTER LIFE.

DESENHOS TÉCNICOS



Clube
Design
Deutscher



Prémio
Interzum



Prémio IF
Design