

INTEGRAL TWIN

2946UAP100R26-28S45 D 9002 4XM8

EAN 4031582302585

Pasūtījuma numurs 00039764



BETTER MOBILITY. BETTER LIFE.



Attēls var atšķirties no oriģinālā produkta

VEIKTSPĒJA

Rullļa veikspēja	● ● ● ● ●
Kustības troksnis	● ● ● ● ○
Nodilums	● ● ● ● ○
Korozijas izturīgs	● ● ● ● ○

PAMATAATRIBŪTI

Produkta nosaukums	Integral twin
Korpusa tips	Grozāmais atbalsta ritenis ar kopējo, centrālo bloķēšanu
Standarta	EN12531 - Slimnīcas gultu atbalsta riteņi
Kravnesība pie 3 km/h	125 kg
Kravnesība pie 4 km/h	125 kg
Statiskā kravnesība	375 kg
Temperatūras diapazons (minimālais)	-25 °C
Temperatūras diapazons (maksimālais)	80 °C
Kopējais augstums	129 mm
Kopējais platums	63 mm
Kopējais svars	1,046 kg
Sertifikācija	Pārbaudīts un uzraudzīts ar TÜV Süd



«German Design» balva



«Red Dot» dizaina balva

RITENIS

Korpusa materiāls	Poliāmīds
Protektora materiāls	Poliuretāns, injicēts
Gūltnis	Cuscinetti a sfera di precisione
Ritenis krāsa	Pelēki balts (RAL9002)
Izplešanās armatūra	Ar vītņu aizsargu
Diametrs	100 mm
Protektora platums	15 mm
Korpusa platums	15 mm
Protektora cietība (A)	92 Krasts A
Protektora cietība (D)	42 Krasts D

KRONŠTEINIS

Materiāls	Tērauda loksne, vidēja
Dakšas forma	Dubultā riteņa kronšteinis
Grozāmais gultnis	Precīzijas lodīšu gultnis
Krāsa	Pelēki balts (RAL9002)
Ofsets	31 mm
Pagrieziena rādiuss	85 mm
Grozāms savienojums	170 mm
Kupola diametrs	61,5 mm

UZSTĀDĪŠANA

Uzstādīšanas veids	Stienis ar izcilņa atveri profila stieņiem
Skrūves diametrs	28 mm
Skrūves garums	96 mm
Skrūve vītnes pozīcija	19 mm
Skrūvju montāžas caurumu daudzums	4

INTEGRAL TWIN

2946UAP100R26-28S45 D 9002 4XM8

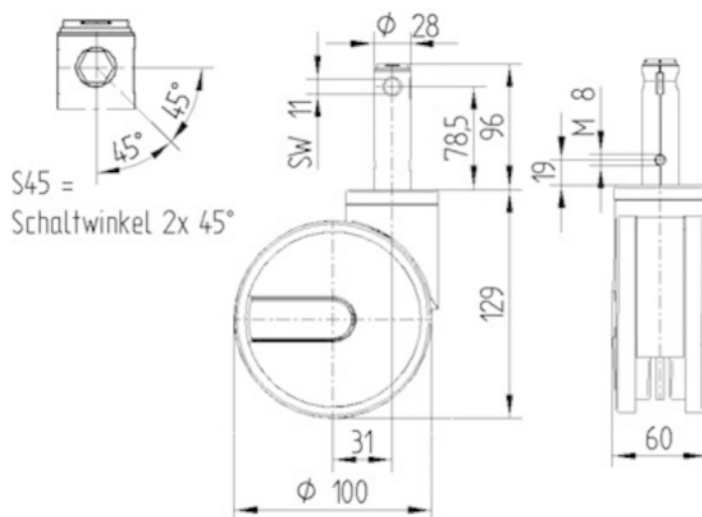
EAN 4031582302585

Pasūtījuma numurs 00039764



BETTER MOBILITY. BETTER LIFE.

TEHNISKIE RASĒJUMI



«German Design» balva



«Red Dot» dizaina balva