

# LEVINA

5377PIP100R05-28X45

EAN 4031582363029



BETTER MOBILITY. BETTER LIFE.



Obrázek se může lišit od původního produktu

## VÝKON

Valivý odpor ●●●○○

Hlučnost ●●●●●

Opotřebení ●●●○○

Odolné vůči korozi ●●●●●

## ZÁKLADNÍ ATRIBUTY

Název produktu	Levina
Typ	Otočné Kolečko s Totální brzda
Norma	EN12530 – Kolečka zařízení
Nosnost 3 km/h	80 kg
Statická Nosnost	160 kg
Rozsah teploty (minimální)	-10 °C
Teplotní rozsah (maximální)	40 °C
Celková výška	137 mm

## KOLO

Materiál středu	Polyprpylen
	měkký
Materiál běhounu	Tvrdá guma, neoznačující
Ložisko	Přesné kuličkové ložisko
Ochranná krytka	S ložiskovým pouzdrem
Průměr	100 mm
Šířka Běhoun	32 mm
Tvrdost Běhoun (A)	75 Obuv A

## UCHYCENÍ

Materiál	Polyamid
Tvar Vidlice	Úzké
Otočné ložisko	Dva míčové závody
Vyosení	36 mm
Poloměr otáčení	98 mm
Průměr otáčení	196 mm

## MONTÁŽ

Typ uchycení	Pevný Přírubový čep kulatý
Průměr čepu	28 mm
Délka čepu	45 mm

Ocenění za  
univerzální  
DesignNávrhář klub  
Deutscher

# LEVINA

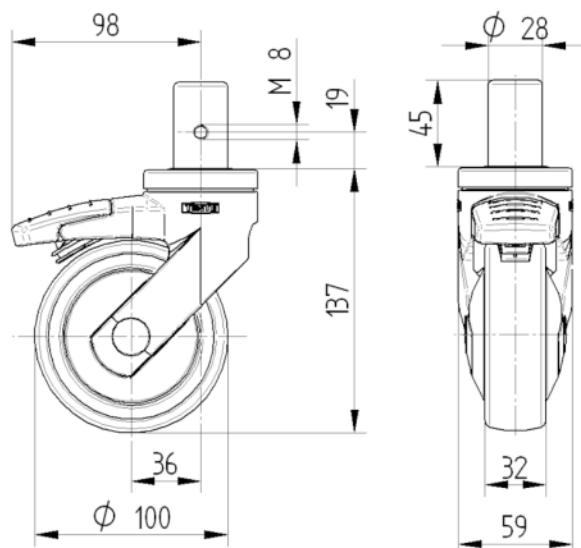
5377PIP100R05-28X45

EAN 4031582363029



BETTER MOBILITY. BETTER LIFE.

## TECHNICKÉ VÝKRESY



Ocenění za  
univerzální  
Design



Návrhář klub  
Deutscher