

INTEGRAL

2044XSX125R36-32S30 D 9002 W

EAN 4031582340808

Numărul de comandă 00030882



BETTER MOBILITY. BETTER LIFE.



Imaginea poate fi diferită de produsul original

PERFORMANȚĂ

Performanța rolei ●●●○○

Zgomot de mișcare ●●●○○

Atriție ●●●●○

Rezistență la coroziune ●●●○○

ATRIBUTELE DE BAZĂ

Nume produs	Integral
Tip	Rola pivotantă cu sistem de Blocare direcțională
Standard	EN12531 - Roți pentru paturi de spital
Capacitate de încărcare la 3 km/h	150 kg
Capacitate de încărcare la 4 km/h	150 kg
Conductiv electric	✓
Capacitate de încărcare statică	450 kg
Interval de temperatură (minim)	-25 °C
Interval de temperatură (maxim)	80 °C
Înălțime totală	158 mm
Lățime totală	62 mm
Greutate totală	0,904 kg

Certificare Testat și monitorizat de către TÜV Süd



Premiul pentru Design IF



Premiul pentru Design Red Dot

ROATĂ

Material pentru corp	Poliamidă, conductivă electric
Material al benzii de rulare	Poliuretan, Injectat, conductiv electric
Lagăr	Rulment cu bile de precizie, Sigilat
Benză de rulare	Gri ardezie (similar RAL7015)
Roată	Gri ardezie (RAL7015)
Protecție pentru filet	Protecție integrată a filetului
Diametru	125 mm
Benză de rulare	32 mm
Lățimea corpului	32 mm
Duritatea benzii de Benză de rulare (A)	91 Pe malul A
Duritatea benzii de Benză de rulare (D)	40 Malul D

FURCA

Material	Tablă de oțel, medie
FormăFurcă	Închis
Rulment pivotant	Rulment cu bile de precizie
Culoare	Alb gri (RAL9002)
Offset	35 mm
Raza de pivotare	97,5 mm
Interferență pivotantă	195 mm
Diametru cupolă	62 mm

RACORD

Tip ajustare	Tijă cu Gaură pentru came pentru bare de profil, Versiune scurtă
Diametru Șurub	32 mm
Lungime Șurub	51 mm
Poziția filetului Șurub	7 mm
Cantitate orificii de montare Șurub	2
Indiciu	Paturile lavabile trebuie Sigilat în zona de fixare de către producătorul patului spitalului.

INFORMAȚII DESPRE PRODUS

INTEGRAL

2044XSX125R36-32S30 D 9002 W

EAN 4031582340808

Numărul de comandă 00030882



BETTER MOBILITY. BETTER LIFE.

INFORMAȚII SUPLIMENTARE

Lavabil conform AK-BWA



Premiul pentru
Design IF



Premiul pentru
Design Red Dot

INTEGRAL

2044XSX125R36-32S30 D 9002 W

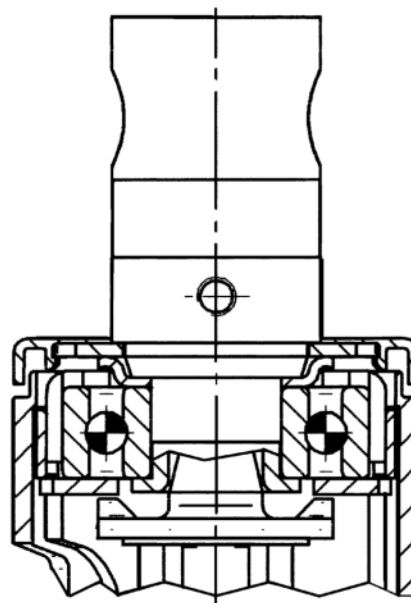
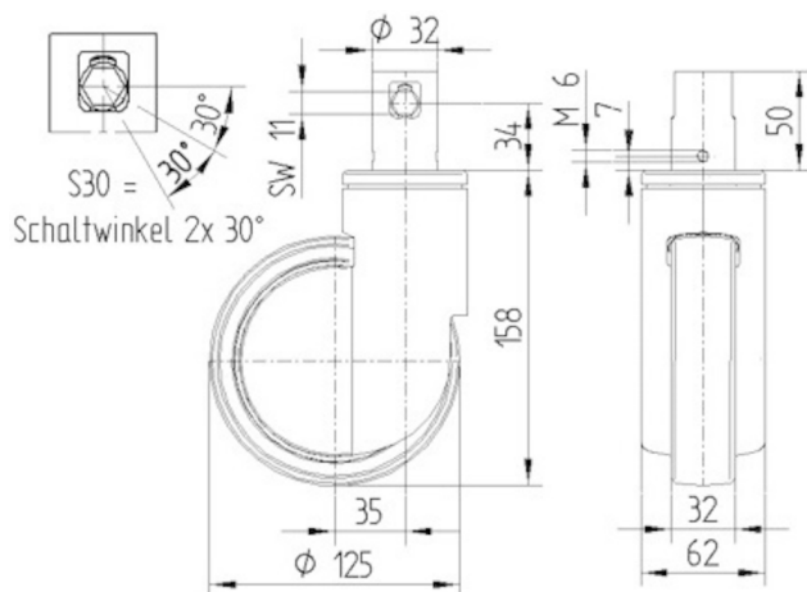
EAN 4031582340808

Numărul de comandă 00030882



BETTER MOBILITY. BETTER LIFE.

DESENE TEHNICE



Premiul pentru Design IF



Premiul pentru Design Red Dot