

LINEA

594CUAP125P30-11/180/1D 9002/K3000

EAN 4031582378290



BETTER MOBILITY. BETTER LIFE.



Obrázek se může lišit od původního produktu

VÝKON

Valivý odpor	● ● ● ● ●
Hlučnost	● ● ● ○ ○
Opotřebení	● ● ● ● ○
Odolné vůči korozi	● ● ● ● ○

ZÁKLADNÍ ATRIBUTY

Název produktu	Linea
Typ	Otočné Kolečko s kombinovaným zámekem
Norma	EN12530 – Kolečka zařízení
Nosnost 3 km/h	130 kg
Elektrické vodivé	Ne
Nerezové	Ne
Statická Nosnost	260 kg
Rozsah teploty (minimální)	-20 °C
Teplotní rozsah (maximální)	60 °C
Celková výška	143 mm
Stavební výška	82 mm
Celková hmotnost	1,01 kg
Certifikace	Testováno a monitorováno pomocí TÜV Süd

UCHYCENÍ

Materiál pouzdra	Polyamid
Tvar Vidlice	Uchycení dvou Kolo
Otočné ložisko	Přesné kuličkové ložisko
Barva vidlice	Šedá bílá (RAL9002)
Vyosení	40 mm
Poloměr otáčení	52 mm
Průměr otáčení	258 mm

KOLO

Materiál středu	Polyamid
Materiál běhounu	Polyuretan, Vstříknuty
Ložisko	Přesné kuličkové ložisko
Barva Běhounu	břidlicově šedá (RAL7015)
Barva Kola	břidlicově šedá (RAL7015)
Ochranná krytka	S ložiskovým pouzdrem
Průměr	125 mm
Šířka Běhoun	20 mm
Průměr otvoru pro šroub	0 mm
Délka náboje	0 mm
Šířka středu kola	20 mm
Tvrdość Běhoun (A)	92 Obuv A

MONTÁŽ

Typ uchycení	Díra na šroub
Průměr otvoru uchycení	11 mm

Návrhář klub
DeutscherOcenění
Interzum
Awardproduct
design
awardOcenění
iF Design
Award

LINEA

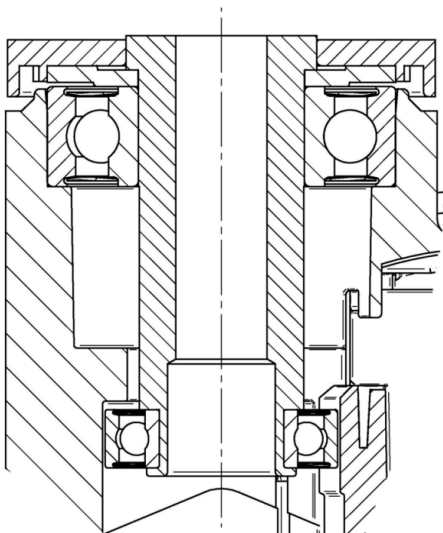
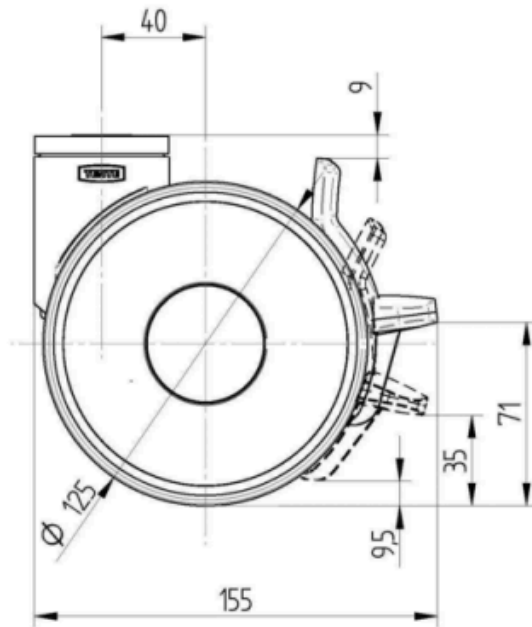
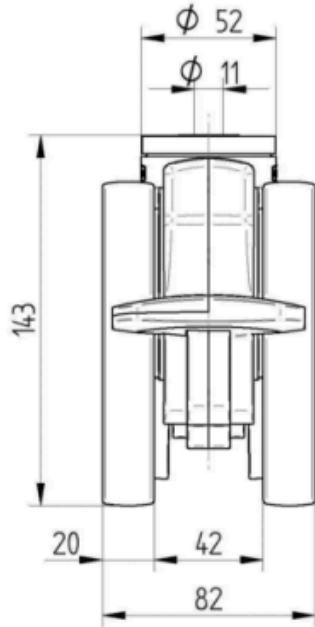
594CUAP125P30-11/180/1D 9002/K3000

EAN 4031582378290

Objednáací číslo 00771208
Product Drawings



BETTER MOBILITY. BETTER LIFE.



Návrhář klub
Deutscher



Ocenění
Interzum
Award



product
design
award

Ocenění
IF Design
Award