

LINEA LIGHT

5925UAO075L51-10 RAL9002

EAN 4031582377606



BETTER MOBILITY. BETTER LIFE.



L'immagine può differire dal prodotto originale

PRESTAZIONI

Prestazioni di rotolamento	● ● ● ● ○
Rumore	● ● ● ● ○
Attrito	● ● ● ● ○
Resistenza alla corrosione	● ● ● ● ○

ATTRIBUTI PRINCIPALI

Nome del prodotto	Linea light
Tipo	Ruota girevole con freno semplice
Standard	EN12528 - Ruote per arredamento
Portata a 3 km/h	90 kg
Elettricamente conduttivo	No
Inossidabile	No
Portata statica	180 kg
Intervallo di temperatura (minimo)	-20 °C
Intervallo di temperatura (massimo)	60 °C
Altezza totale	75,5 mm
Larghezza complessiva	55 mm
Peso complessivo	0,18 kg

SUPPORTO

Materiale di costruzione	Poilammide
Forma della forcella	Supporto gemellato
Cuscinetto del supporto	Perno, girevole
Colore	Grigio bianco (RAL9002)
Disassamento	23 mm
Raggio di piroettamento	81 mm
Ingombro di piroettamento	162 mm
Diametro cuffia superiore	30 mm

RUOTA

Materiale del corpo	Poilammide
Materiale del battistrada	Poliuretano, Iniettato
Cuscinetto	Cuscinetto piano
Parafili	Senza parafili
Diametro	75 mm
Larghezza battistrada	15 mm
Durezza del Battistrada (A)	92 Shore A

FISSAGGIO

Tipo di fissaggio	Foro cieco per perno B10
Diametro del foro	10 mm



Club del progettista tedesco



Premio Interzum



product design award

Premio di Design IF

LINEA LIGHT

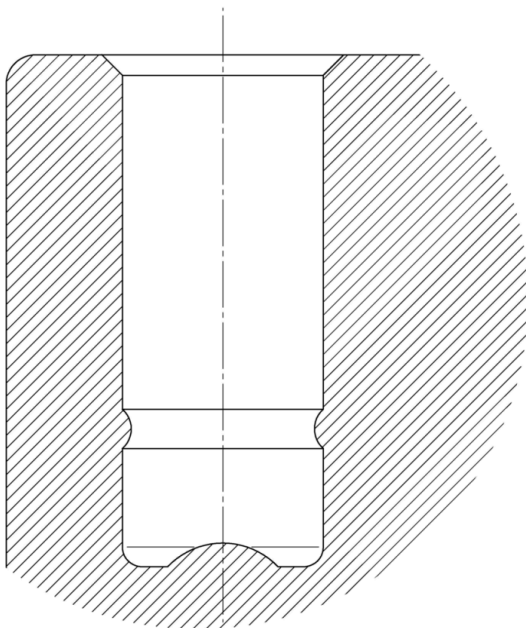
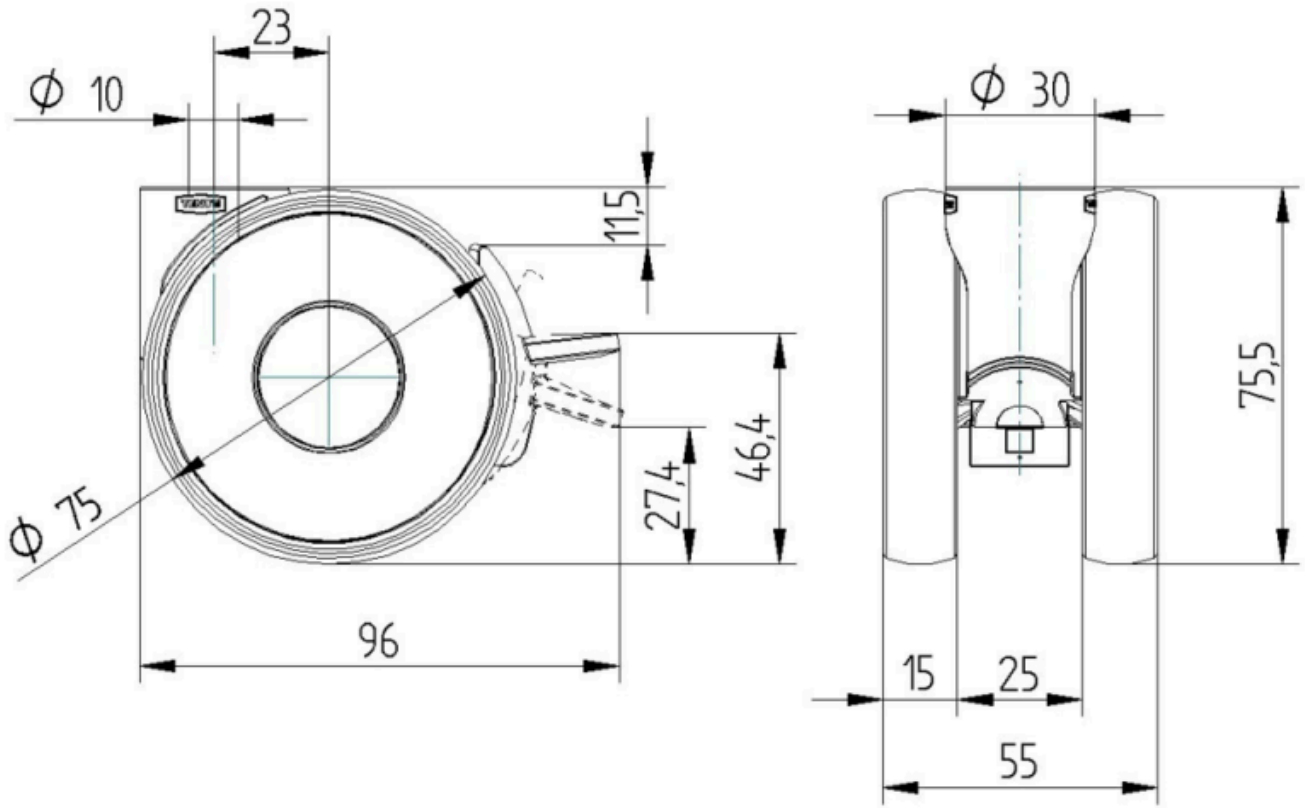
5925UAO075L51-10 RAL9002

EAN 4031582377606



BETTER MOBILITY. BETTER LIFE.

Product Drawings



Club del
progettista
tedesco



Premio
Interzum



product
design
award

Premio di
Design IF