

LINEA LOAD

5945UAP050L51-8 LOAD 7001

EAN 4031582421613



BETTER MOBILITY. BETTER LIFE.



Attēls var atšķirties no oriģinālā produkta

VEIKTSPĒJA

Rullļa veiktspēja ●●●●●

Kustības troksnis ●●●●○

Nodilums ●●●●●

Korozijas izturīgs ●●●●○

PAMATAATRIBŪTI

Produkta nosaukums	Linea load
Korpusa tips	Grozāmais atbalsta ritenis ar riteņu bremzi
Standarta	EN12530 - Ierīču atbalsta riteņi
Krāvnese pie 3 km/h	100 kg
Statiskā krāvnese	200 kg
Temperatūras diapazons (minimālais)	-10 °C
Temperatūras diapazons (maksimālais)	40 °C
Kopējais augstums	50,5 mm
Kopējais platums	47,5 mm
Kopējais svars	0,092 kg

RITENIS

Korpusa materiāls	Poliāmīds
Protektora materiāls	Poliuretāns, injicēts
Gūltnis	Cuscinetti a sfera di precisione
Izplešanās armatūra	Ar vītņu aizsargu
Diametrs	50,5 mm
Protektora platums	13 mm
Protektora cietība (A)	92 Krasts A

KRONŠTEINIS

Materiāls	Poliāmīds
Dakšas forma	Dubultā riteņa kronšteins
Grozāmais gūltnis	Precīzijas lodīšu gūltnis
Krāsa	Sudraba pelēka (RAL7001)
Pagrieziena rādiuss	51 mm
Grozāms savienojums	102 mm
Kupola diametrs	23 mm

UZSTĀDĪŠANA

Uzstādīšanas veids	Aklā atvere B10 uzstādīšanai
Skrūves atveres diametrs	8 mm

Vācijas
dizaineru klubs

Interzum balva

«IF
Design» balva

LINEA LOAD

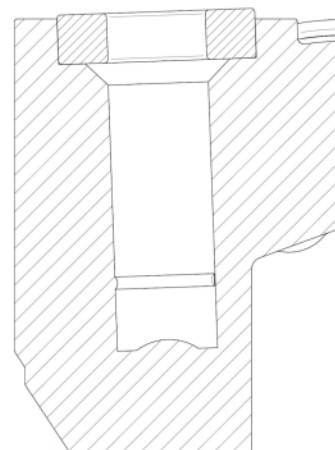
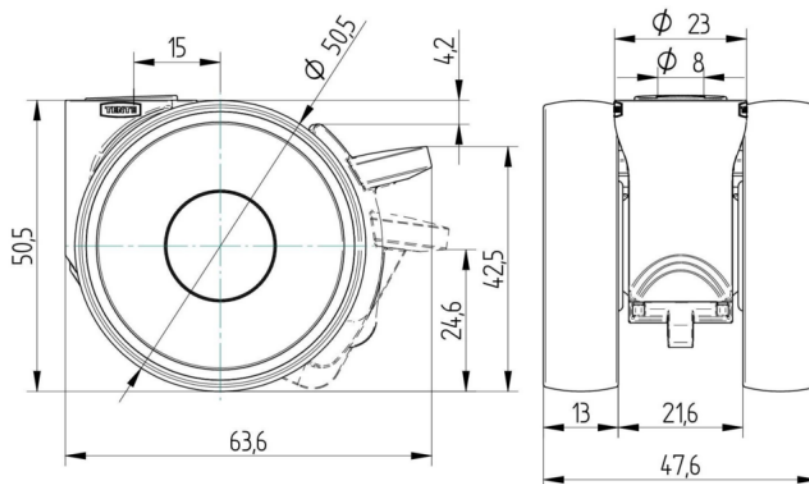
5945UAP050L51-8 LOAD 7001

EAN 4031582421613



BETTER MOBILITY. BETTER LIFE.

TEHNISKIE RASĒJUMI



Vācijas
dizaineru klubs



Interzum balva



«IF
Design» balva